

Каталог

Для проектировщиков, специалистов
по вентиляции, экологии и охране труда

**Раздел «Пылеулавливающее
оборудование. Часть 1.**

**Агрегаты для отсоса
и улавливания пыли АОУМ
и АОУМ-ВИБРО»**

Москва 2020



АОУМ-400-2



АОУМ-3000



АОУМ-2000-III 2
Заточка твердосплавного инструмента



АОУМ-4000
Производство оптического волокна

Раздел «Пылеулавливающее оборудование. Часть 1.

Агрегаты для отсоса и улавливания пыли

АОУМ и АОУМ-ВИБРО»

СОДЕРЖАНИЕ

1. Агрегаты для отсоса и улавливания пыли АОУМ.....	4
Общие сведения.....	4
Технические характеристики агрегатов АОУМ	5
Базовые модификации агрегатов АОУМ.....	5
Базовые исполнения агрегатов АОУМ	10
Конструкция агрегатов АОУМ.....	11
Принцип действия агрегатов АОУМ.....	12
Пример условного обозначения агрегата АОУМ.....	13
Формулирование заказа. Примеры	13
Рекомендации.....	15
Примеры различных модификаций и исполнений агрегатов АОУМ.....	17
Применение агрегатов АОУМ на промышленных предприятиях и в лабораториях.....	31
Габаритные и присоединительные размеры агрегатов АОУМ.....	36
2. Агрегаты для отсоса и улавливания пыли АОУМ-ВИБРО.....	65
Общие сведения.....	65
Технические характеристики агрегатов АОУМ-ВИБРО	66
Базовые модификации агрегатов АОУМ-ВИБРО	66
Базовые исполнения агрегатов АОУМ-ВИБРО	68
Конструкция агрегатов АОУМ-ВИБРО.....	68
Принцип действия агрегатов АОУМ-ВИБРО	69
Формулирование заказа. Примеры	69
Примеры различных модификаций и исполнений агрегатов АОУМ-ВИБРО.....	70
Применение агрегатов АОУМ-ВИБРО на промышленных предприятиях.....	71
Габаритные и присоединительные размеры агрегатов АОУМ-ВИБРО	72

1. АГРЕГАТЫ ДЛЯ ОТСОСА И УЛАВЛИВАНИЯ ПЫЛИ АОУМ

ОБЩИЕ СВЕДЕНИЯ

Агрегаты для отсоса и улавливания пыли АОУМ предназначены для очистки воздуха от мелко-, средне- и крупнодисперсных сухих пылей в различных отраслях промышленности. При дополнительной комплектации агрегаты позволяют очищать воздух от запахов, выделяющихся при применении абразивных материалов с органическими связующими.

В настоящее время более 3000 предприятий эксплуатируют агрегаты АОУМ.

Агрегаты АОУМ применяются в следующих технологических процессах:

1.	Абразивная обработка: обдирка, заточка, резка, полировка, шлифовка изделий из металлов, графита, чугуна, полимеров, резины, кожи, камня, стекла, пеностекла, стекло- и углепластиков, керамических материалов на заточных, отрезных, наждачных, шлифовальных и обдирочных станках
2.	Абразивная обработка с использованием переносных ручных шлифовальных и отрезных машин
3.	Механическая обработка на токарных, фрезерных, сверлильных, расточных и других станках с выделением сухой пыли и стружки (металлы, сплавы, графит, чугун, полимеры и др.)
4.	Изготовление и заточка твердосплавного инструмента
5.	Механическая, абразивная обработка изделий из драгоценных металлов (серебро, золото, платина) и камней, промышленных алмазов, дорогостоящих металлов (вольфрам, молибден)
6.	Гравировка изделий из металлов, сплавов, камня
7.	Технологические процессы с выделением токсичных пылей, содержащих свинец, окись цинка, кадмий и т.п.
8.	Пескоструйная и дробеструйная обработка изделий из металлов, сплавов, чугуна, стекла, камня, керамики
9.	Резка волокнистых тепло- и звукоизоляционных материалов и другие технологические процессы с выделением волокнистых пылей, например, полировка войлочными кругами и насадками с использованием пасты ГОИ
10.	Литейное производство (формовочные, выбивные участки, дробеметные камеры)
11.	Производство сварочных электродов
12.	Производство огнеупорных материалов
13.	Производство керамической плитки, облицовочных изделий
14.	Производство лекарственных препаратов
15.	Производство зубных коронок и протезов в стоматологии
16.	Деревообработка с образованием мелкой стружки и пыли
17.	Производство пластиковых оконных и дверных блоков
18.	Сухая уборка производственных помещений и очистка оборудования
19.	Полиграфия с использованием копировальной и множительной техники (бумажная и другие виды сухой пыли)

Агрегаты широко используются в оборонной промышленности; в атомной промышленности; в энергетике; в ракетно-космической промышленности; в авиастроении; в двигателестроении; в энергомашиностроении; в автомобилестроении; в судостроении; в тракторном и сельскохозяйственном машиностроении; в нефтегазовом машиностроении; в приборостроении; в радиотехнической, электронной, электротехнической промышленности; в деревообрабатывающей промышленности; в стройиндустрии; в пищевой промышленности; в химической промышленности; в черной и цветной металлургии.

Многообразие модификаций и исполнений позволяет использовать агрегаты АОУМ в цехах промышленных предприятий, в мастерских, в заводских и институтских лабораториях.

Примеры применения агрегатов АОУМ в промышленности приведены ниже.

Структура условного обозначения

АОУМ-Х-У-Z:

АОУМ – агрегат для отсоса и улавливания пыли, модульный;

Х – номинальная производительность, м³/ч;

У – модификация,

Z – исполнение.

В обозначениях агрегатов АОУМ используется их номинальная производительность с присоединенной нагрузкой, а не, так называемая, «максимальная производительность без сети», в отличие от некоторых зарубежных и отечественных производителей.

При технико-экономическом сравнении следует руководствоваться значениями номинальной производительности укомплектованных агрегатов, а не «максимальной производительностью агрегатов без сети».

Название «АОУМ» зарегистрировано в государственном реестре товарных знаков и знаков обслуживания.

Условия эксплуатации

Климатическое исполнение УХЛ, категория размещения 4 (закрытое отапливаемое помещение) по ГОСТ 15150-89.

Могут изготавливаться в исполнениях УХЛЗ и Т4.

Изделия используются в производствах категории Г и Д (СНиП 2.09.02-85*).

Влагосодержание очищаемого газа должно исключать появление «точки росы» внутри фильтра.

Температура очищаемого воздуха на входе – не более 80С.

Массовая концентрация пыли на входе:

- не более 1,5 г/м³ для базовых модификаций и исполнений;
- не более 20 г/м³ для исполнений ПС и ЦН.

Основные преимущества

Высокоэффективная очистка аспирационного воздуха (до ПДК и ниже); малые габариты; вентилятор находится в «чистой зоне» и не подвергается абразивному износу; простота эксплуатации; возможность возврата в производство уловленных дорогостоящих материалов; наличие пульта управления с комплектом пусковой арматуры; наличие модификаций агрегатов с блоками ультратонкой и химической очистки; наличие модификаций агрегатов с пониженным уровнем шума; эксплуатация без источников сжатого воздуха; возможность эксплуатации при пониженных температурах; экономия электроэнергии и тепла за счет возвращения очищенного воздуха в помещение.

Агрегаты АОУМ соответствуют требованиям: ТУ 3646-003-11575459-02. Сертифицированы.

Регистрационный номер декларации о соответствии ЕАС агрегатов АОУМ:

ТС № RU Д-RU.АЛ32.В.01866.

ТЕХНИЧЕСКИЕ ХАРАКТЕРИСТИКИ АГРЕГАТОВ АОУМ

Основные технические характеристики агрегатов АОУМ базовых модификаций приведены в таблице 1.1, исполнений ПМ – в таблице 1.2, исполнений В– в таблице 1.3., исполнений Д– в таблице 1.4, исполнений МГЦ – в таблице 1.5 (Рис. 1.24-1.52).

БАЗОВЫЕ МОДИФИКАЦИИ АГРЕГАТОВ АОУМ

Выпускаются следующие базовые модификации агрегатов АОУМ:

1. модификация «без индекса»: АОУМ-Х – стационарные, с вентилятором;
2. модификация с индексом 1: АОУМ-Х-1 – стационарные, без вентилятора, с конфузором;
3. модификация с индексом 2: АОУМ-Х-2 – передвижные, с вентилятором, с колесами, полноповоротным воздуховытяжным устройством, силовым кабелем с вилкой и розеткой;
4. модификация с индексом 3: АОУМ-Х-3 – передвижные, с вентилятором, с колесами, гибким воздуховодом, воздухозаборной воронкой, силовым кабелем с вилкой и розеткой.

Основные технические характеристики агрегатов АОУМ базовых модификаций

Таблица 1.1

Наименование параметра	АОУМ -400	АОУМ -600	АОУМ -800	АОУМ -1000	АОУМ -1200	АОУМ -1500	АОУМ -2000	АОУМ -3000
Производительность, м ³ /ч	400	600	800	1000	1200	1500	2000	3000
Разрежение на линии всасывания, не более, Па	1200*							
Максимальное аэродинамическое сопротивление, Па	800							
Площадь поверхности фильтрующего элемента блока тонкой очистки, м ² , не менее	3,0	4,5	4,5	4,5	4,5	6	9	14,7
Емкость контейнера для уловленной пыли, дм ³ , не более	15	21	21	21	21	21	21	21
Температура очищаемого газа на входе, °С, не более	80							
Номинальное напряжение, В,	380 (3 фазы, 50 Гц) 220 (1 фаза, 50 Гц)						380 (3 фазы, 50 Гц) 220 (1 фаза, 50 Гц)	
Уровень шума, дБ, не более	74 (исполнение Ш 1 - 70 дБ, исполнение Ш 2 - 64 дБ)							
Установленная мощность с вентилятором, кВт	1,1	1,5	1,5	2,2	3,0	2,44	3,24	4,24
Установленная мощность без вентилятора, кВт	-	-	-	-	-	0,24	0,24	0,24
Степень очистки, %,	99,7 (до 99,995** - по частицам 0,2 мкм и более)							
Габаритные размеры, мм:	470	560	560	560	560	670	850	850
длина	470	560	560	560	560	670	850	850
ширина	470	560	560	560	560	670	850	850
высота	1100	1475	1475	1675	1675	2500	2720	3360
Масса***, кг, не более	75	115	120	155	160	210	240	300

* - разрежение на линии всасывания может быть увеличено по требованию

Заказчика (заменен вентилятор),

** - при установке блоков ультратонкой очистки,

*** - для стационарных агрегатов с вентилятором.

Основные технические характеристики агрегатов АОУМ базовых модификаций

продолжение таблицы 1.1

Наименование параметра	АОУМ -4000	АОУМ -6000	АОУМ -8000	АОУМ -12000	АОУМ -16000	АОУМ -20000	АОУМ -24000
Производительность, м ³ /ч	4000	6000	8000	12000	16000	20000	24000
Разрежение на линии всасывания, не более, Па	1200*						
Максимальное аэродинамическое сопротивление, Па	800						
Площадь поверхности фильтрующего элемента блока тонкой очистки, м ² , не менее	21	42	42	42	42	63	63
Емкость контейнера для уловленной пыли, дм ³ , не более	-	72				108	
Температура очищаемого газа на входе, °С, не более	80						
Номинальное напряжение, В	380 (3 фазы, 50 Гц)						
Уровень шума, дБ, не более	74 (исполнение Ш 1 - 70 дБ, исполнение Ш 2 - 64 дБ)						
Установленная мощность с вентилятором, кВт	5,74	11,48		15,48	18,98	30,72	30,72
Установленная мощность без вентилятора, кВт	0,24	0,48		0,48	0,48	0,72	0,72
Степень очистки, %,	99,7 (до 99,995** - по частицам 0,2 мкм и более)						
Габаритные размеры, мм:	1000	5100	5100	5200	7200	8190	8400
длина	1000	5100	5100	5200	7200	8190	8400
длина без вентилятора	-	2020	2200	2400	3150	4145	4700
ширина	1000	1060	1060	1400	1580	1400	1580
высота	3480	3250	3550	3700	4040	3900	4040
Масса***, кг, не более	480	1040	1200	1350	1470	1650	1840

* - разрежение на линии всасывания может быть увеличено по требованию

Заказчика (заменен вентилятор),

** - при установке блоков ультратонкой очистки,

*** - для стационарных агрегатов с вентилятором.

Основные технические характеристики агрегатов АОУМ исполнения ПМ

Таблица 1.2

Наименование параметра	АОУМ-1500-ПМ	АОУМ-2000-ПМ	АОУМ-2500-ПМ	АОУМ-3000-ПМ	АОУМ-4000-ПМ	
Производительность, м ³ /ч	1500	2000	2500	3000	4000	
Разрежение на линии всасывания, не более Па	1200*					
Максимальное аэродинамическое сопротивление, Па	800					
Емкость контейнера для уловленной пыли, дм ³ , не более	47	60	75	75	100	
Температура очищаемого газа на входе, °С, не более	80					
Номинальное напряжение, В	380 (3 фазы, 50 Гц)					
Уровень шума, дБ, не более	74 (исполнение Ш 2 - 64дБ)					
Установленная мощность с вентилятором, кВт	2,2	3,0	4,0	4,0	5,5	
Степень очистки, %,	99,7 (до 99,995** - по частицам 0,2 мкм и более)					
Габаритные размеры, мм:	длина	618	680	800	900	1100
	ширина	618	680	800	900	1100
	высота	1850	1885	2100	2100	2150
Масса***, кг, не более	180	195	215	215	240	

* - разрежение на линии всасывания может быть увеличено по требованию Заказчика (заменен вентилятор),

** - при установке блоков ультратонкой очистки,

*** - для стационарных агрегатов с вентилятором

Основные технические характеристики агрегатов АОУМ исполнения В

Таблица 1.3

Наименование параметра	АОУМ -600-В	АОУМ -1000-В	АОУМ -1500-В	АОУМ -2000-В	АОУМ -3000-В	АОУМ -4000-В	АОУМ -6000-В	АОУМ -8000-В	АОУМ -12000-В	АОУМ -16000-В	АОУМ -20000-В	
Производительность, м ³ /ч	600	1000	1500	2000	3000	4000	6000	8000	12000	16000	20000	
Разрежение на линии всасывания, Па	1200*											
Максимальное аэродинамическое сопротивление, Па	800											
Площадь фильтрации, м ² , не менее	3,4	6,0	8,0	12,0	16,0	24,0	30,2	47,2	68,0	80,0		
Емкость контейнера для уловленной пыли, дм ³ , не более	55	120	130	220	250	450	490	830	830	830		
Температура очищаемого газа на входе, °С, не более	80											
Номинальное напряжение, В	380 (3 фазы, 50 Гц)											
Уровень шума, дБ, не более	74 (исполнение Ш 2 - 64 дБ)											
Установленная мощность с вентилятором, кВт	1,5	2,2	2,2	3,24	4,24	5,74	11,48	15,72	19,22	30,72		
Установленная мощность без вентилятора, кВт	-	-	0,24	0,24	0,24	0,24	0,48	0,72	0,72	0,72		
Степень очистки, %,	99,7 (до 99,995** - по частицам 0,2 мкм и более)											
Габаритные размеры, мм:	длина	930	930	1230	1230	1230	1310	2500	2740	3350	3950	5650
	длина с вентилятором	-	-	-	-	-	-	5250	5540	5800	6400	7100
	ширина	815	815	1024	1024	1024	940	940	940	1190	1440	1440
	высота	2100	2400	2900	3080	3830	4200	3830	3750	3970	4200	4400
Масса***, кг, не более	130	130	160	225	335	480	1040	1200	1350	1470	1650	

* - разрежение на линии всасывания может быть увеличено по требованию Заказчика (заменен вентилятор),

** - при установке блоков ультратонкой очистки,

*** - для стационарных агрегатов с вентилятором

Основные технические характеристики агрегатов АОУМ исполнения Д

Таблица 1.4

Наименование параметра	АОУМ -600-Д	АОУМ -1000-Д	АОУМ -1500-Д	АОУМ -2000-Д	АОУМ -3000-Д	АОУМ -4000-Д	АОУМ -6000-Д	АОУМ -8000-Д	АОУМ -12000-Д	АОУМ -16000-Д	АОУМ -20000-Д
Производительность, м³/ч	600	1000	1500	2000	3000	4000	6000	8000	12000	16000	20000
Разрежение на линии всасывания, Па	1200*										
Максимальное аэродинамическое сопротивление, Па	800										
Площадь фильтрации, м², не менее	3,4	6,0	8,0	12,0	16,0	24,0	30,2	47,2	68,0	80,0	
Емкость контейнера для уловленной пыли, дм³, не более	55	120	130	220	250	450	490	830	830	830	
Температура очищаемого газа на входе, °С, не более	80										
Номинальное напряжение, В	380 (3 фазы, 50 Гц)										
Уровень шума, дБ, не более	74 (исполнение III 2 - 64 дБ)										
Установленная мощность с вентилятором, кВт	1,5	2,2	2,44	3,24	4,24	5,74	11,48	15,72	19,22	30,72	
Установленная мощность без вентилятора, кВт	-	-	0,24	0,24	0,24	0,24	0,48	0,72	0,72	0,72	
Степень очистки, %	99,7 (до 99,995** - по частицам 0,2 мкм и более)										
Габаритные размеры, мм: длина	930	930	1230	1230	1230	1310	2500	2740	3350	3950	5650
длина без вентилятора	-	-	-	-	-	-	5250	5540	5800	6400	7100
ширина	815	815	1024	1024	1024	940	940	940	1190	1440	1440
высота	2100	2400	2900	3080	3830	4200	3830	3750	3970	4200	4400
Масса***, кг, не более	130	130	160	225	335	480	1040	1200	1350	1470	1650

* - разрежение на линии всасывания может быть увеличено по требованию Заказчика (заменен вентилятор),

** - при установке блоков ультратонкой очистки,

*** - для стационарных агрегатов с вентилятором.

Основные технические характеристики агрегатов АОУМ исполнения МГЦ

Таблица 1.5

Наименование параметра	АОУМ-600- МГЦ	АОУМ-1000- МГЦ	АОУМ-1500- МГЦ	АОУМ-2000- МГЦ	АОУМ-3000- МГЦ	АОУМ-4000- МГЦ
Производительность, м³/ч	600	1000	1500	2000	3000	4000
Разрежение на линии всасывания, Па	1200					
Емкость контейнера для уловленной пыли, дм³, не более	20	20	20	20	24	24
Температура очищаемого газа на входе, °С, не более	80					
Номинальное напряжение, В	380 (3 фазы, 50 Гц)					
Уровень шума, дБ, не более	64					
Установленная мощность с вентилятором, кВт	1,5	2,2	2,2	3,0	4,0	5,5
Степень очистки, %	99 %					
Габаритные размеры, мм: длина	850	850	915	915	1000	1000
ширина	850	850	915	915	1000	1100
высота	3365	3365	3365	4000	4000	4200
Диаметр входного патрубка, мм	120	160	200	200	250	300
Масса, кг, не более	335	340	370	375	450	500

Модификация «без индекса»: АОУМ-Х – стационарные, с вентилятором.

Комплекуются блоком инерционной очистки, блоком тонкой очистки с поликлиновым фильтрующим элементом – для агрегатов номинальной производительностью от 400 м³/ч до 1200 м³/ч или блоком тонкой очистки с рукавными фильтрующими элементами - для агрегатов производительностью от 1500 м³/ч до 24000 м³/ч, механизмом встряхивания с ручным приводом - для агрегатов производительностью от 400 м³/ч до 1200 м³/ч или полуавтоматическим механизмом встряхивания с электроприводом - для агрегатов производительностью от 1500 м³/ч до 24000 м³/ч, пультом управления.

Агрегаты модификации «без индекса» выпускаются производительностью от 400 до 24000 м³/ч: АОУМ-400, АОУМ-600, АОУМ-800, АОУМ-1000, АОУМ-1200, АОУМ-1500, АОУМ-2000, АОУМ-3000, АОУМ-4000, АОУМ-6000, АОУМ-8000, АОУМ-12000, АОУМ-16000, АОУМ-20000, АОУМ-24000.

Агрегаты модификации «без индекса» производительностью 1500 м³/ч, 2000 м³/ч, 3000 м³/ч и 4000 м³/ч выпускаются также в исполнении с уменьшенными габаритами (**исполнение ПМ**) и комплектуются поликлиновыми фильтрующими элементами: АОУМ-1500-ПМ, АОУМ-2000-ПМ, АОУМ-3000-ПМ и АОУМ-4000-ПМ.

Примеры агрегатов АОУМ модификации «без индекса» приведены на рис. 1.1.

Модификация с индексом 1: АОУМ-Х-1 – стационарные, без вентилятора.

Комплекуются конфузуром, блоком инерционной очистки, блоком тонкой очистки с поликлиновым фильтрующим элементом - для агрегатов производительностью от 400 м³/ч до 1200 м³/ч или блоком тонкой очистки с рукавными фильтрующими элементами - для агрегатов производительностью от 1500 м³/ч до 24000 м³/ч, механизмом встряхивания с ручным приводом - для агрегатов производительностью от 400 м³/ч до 1200 м³/ч или полуавтоматическим механизмом встряхивания с электроприводом - для агрегатов производительностью от 1500 м³/ч до 24000 м³/ч, пультом управления.

Вентилятор должен быть предусмотрен в вентсистеме. По требованию заказчика вентилятор подбирается и поставляется вместе с агрегатом.

Агрегаты модификации **с индексом 1** выпускаются производительностью от 400 до 24000 м³/ч: АОУМ-400-1, АОУМ-600-1, АОУМ-800-1, АОУМ-1000-1, АОУМ-1200-1, АОУМ-1500-1, АОУМ-2000-1, АОУМ-3000-1, АОУМ-4000-1, АОУМ-6000-1, АОУМ-8000-1, АОУМ-12000-1, АОУМ-16000-1, АОУМ-20000-1, АОУМ-24000-1.

Агрегаты модификации **с индексом 1** производительностью 1500 м³/ч, 2000 м³/ч, 3000 м³/ч и 4000 м³/ч выпускаются также в исполнении с уменьшенными габаритами (**исполнение ПМ**) и комплектуются поликлиновыми фильтрующими элементами: АОУМ-1500-1-ПМ, АОУМ-2000-1-ПМ, АОУМ-3000-1-ПМ и АОУМ-4000-1-ПМ.

Примеры агрегатов АОУМ модификации **с индексом 1** приведены на рис. 1.2.

Модификация с индексом 2: АОУМ-Х-2 – передвижные, с вентилятором, колесами, полноповоротным воздуховытяжным устройством, силовым кабелем с вилкой и розеткой.

Комплекуются блоком инерционной очистки, блоком тонкой очистки с поликлиновым фильтрующим элементом - для агрегатов производительностью от 400 м³/ч до 1200 м³/ч или блоком тонкой очистки с рукавными фильтрующими элементами - для агрегатов производительностью 1500 м³/ч и 2000 м³/ч, механизмом встряхивания с ручным приводом - для агрегатов производительностью от 400 м³/ч до 1200 м³/ч или полуавтоматическим механизмом встряхивания с электроприводом - для агрегатов производительностью 1500 м³/ч и 2000 м³/ч, пультом управления.

Агрегаты модификации **с индексом 2** выпускаются производительностью от 400 до 2000 м³/ч: АОУМ-400-2, АОУМ-600-2, АОУМ-800-2, АОУМ-1000-2, АОУМ-1200-2, АОУМ-1500-2, АОУМ-2000-2.

Агрегаты модификации **с индексом 2** производительностью 1500 м³/ч и 2000 м³/ч выпускаются также в исполнении с уменьшенными габаритами (**исполнение ПМ**) и комплектуются поликлиновыми фильтрующими элементами: АОУМ-1500-2-ПМ и АОУМ-2000-2-ПМ.

Примеры агрегатов АОУМ модификации **с индексом 2** приведены на рис. 1.3.

Модификация с индексом 3: АОУМ-Х-3 – передвижные, с вентилятором, колесами, гибким воздуховодом, воздухозаборной воронкой, силовым кабелем с вилкой и розеткой.

Комплекуются блоком инерционной очистки, блоком тонкой очистки с поликлиновым фильтрующим элементом - для агрегатов производительностью от 400 м³/ч до 1200 м³/ч или блоком тонкой очистки с рукавными фильтрующими элементами - для агрегатов номинальной производительностью от 1500 м³/ч до 2000 м³/ч, механизмом встряхивания с ручным приводом - для агрегатов производительностью от 400 м³/ч до 1200 м³/ч или полуавтоматическим механизмом встряхивания с электроприводом - для агрегатов производительностью 1500 м³/ч и 2000 м³/ч, пультом управления.

Агрегаты модификации **с индексом 3** выпускаются номинальной производительностью от 400 до 2000 м³/ч: АОУМ-400-3, АОУМ-600-3, АОУМ-800-3, АОУМ-1000-3, АОУМ-1500-3, АОУМ-2000-3.

Агрегаты модификации **с индексом 3** производительностью 1500 м³/ч и 2000 м³/ч выпускаются также в исполнении с уменьшенными габаритами (**исполнение ПМ**) и комплектуются поликлиновыми фильтрующими элементами: АОУМ-1500-3-ПМ и АОУМ-2000-3-ПМ.

Примеры агрегатов АОУМ модификации **с индексом 3** приведены на рис. 1.4.

БАЗОВЫЕ ИСПОЛНЕНИЯ АГРЕГАТОВ АОУМ

Базовые модификации агрегатов АОУМ («без индекса», с индексом 1, с индексом 2, с индексом 3) изготавливаются в следующих исполнениях: Т, ДМ, ГЧ, ГС, ПС, В, Д, ПМ, ЭМ, АМ, Ш 1, Ш 2, ДФ, ХК, К, ВН, ИС, УК, МГЦ, ЦН. Агрегаты АОУМ базовых модификаций могут дополняться блоками и узлами нескольких исполнений одновременно. Например: АОУМ-1000-Т, Ш2, ХК.

1. Исполнение Т: для очистки воздуха от особо токсичных пылей; высокодисперсных пылей. Комплектуется блоком тонкой очистки с фильтрующими элементами из специального материала и блоком ультратонкой очистки со складчатым фильтром на основе ультратонкого волокна.

Примеры агрегатов АОУМ в исполнении Т приведены на рис.1.5.

2. Исполнение ДМ: для очистки воздуха при абразивной и других видах механической обработки от пыли, содержащей драгоценные металлы (серебро, золото, платина) и камни, промышленные алмазы, металлы (вольфрам, молибден и т.д.), дорогостоящие материалы с целью последующего использования уловленного продукта. Комплектуется блоком тонкой очистки с фильтрующими элементами из специального материала, блоком ультратонкой очистки со складчатым фильтром на основе ультратонкого волокна. Корпуса блоков тонкой очистки, инерционной очистки и контейнер-пылесборник изготавливаются из нержавеющей стали.

Примеры агрегатов АОУМ в исполнении ДМ приведены на рис. 1.6.

3. Исполнение ГС: для очистки воздуха от пыли, образующейся при обработке стекла, стекло- и углепластиков. Комплектуется блоком тонкой очистки с фильтрующими элементами из специального материала и блоком ультратонкой очистки со складчатым фильтром на основе ультратонкого волокна.

Примеры агрегатов АОУМ в исполнении ГС приведены на рис.1.7.

4. Исполнение ГЧ: для очистки воздуха от графитовой и чугунной пыли. Комплектуется блоком тонкой очистки с фильтрующими элементами из специального материала и блоком ультратонкой очистки со складчатым фильтром на основе ультратонкого волокна.

Примеры агрегатов АОУМ в исполнении ГЧ приведены на рис. 1.8.

5. Исполнение ПС: для очистки воздуха при пескоструйной обработке. Комплектуется блоком тонкой очистки с фильтрующими элементами из специального материала, блоком ультратонкой очистки со складчатым фильтром на основе ультратонкого волокна и отдельно установленным циклоном. Используется при высоких (до 20 г/м³) концентрациях пыли.

Примеры агрегатов АОУМ в исполнении ПС приведены на рис. 1.9.

6. Исполнение В: для очистки запыленного воздуха, содержащего волокнистую пыль, образующуюся, например, при использовании шлифовальных лент, полировальных войлочных кругов и насадок; резке и обработке волокнистых материалов, в том числе звуко- и теплоизоляционных. Комплектуется блоком тонкой очистки с фильтрующими элементами из специального материала, увеличенным контейнером для сбора уловленной пыли.

Примеры АОУМ в исполнении В приведены на рис. 1.10.

7. Исполнение Д: для очистки запыленного воздуха, содержащего древесную пыль и мелкую стружку. Комплектуется блоком тонкой очистки с фильтрующими элементами из специального материала и увеличенным контейнером для сбора уловленной пыли.

Примеры агрегатов АОУМ в исполнении Д приведены на рис. 1.11.

8. Исполнение ПМ: малогабаритные, для установки в небольших производственных помещениях с низкими потолками. Комплекуются поликлиновыми фильтрующими элементами блока тонкой очистки.

В данном исполнении выпускаются только агрегаты производительностью от 1500 м³/ч до 4000 м³/ч модификации «без индекса»: АОУМ-1500-ПМ, АОУМ-2000-ПМ, АОУМ-3000-ПМ, АОУМ-4000-ПМ, а также модификации 1; модификации 2 и модификации 3.

Примеры агрегатов АОУМ в исполнении ПМ приведены на рис. 1.12.

9. Исполнение ЭМ: с полуавтоматическим механизмом встряхивания. В данном исполнении ручной механизм встряхивания заменяется на полуавтоматический с электроприводом. В этом исполнении выпускаются только агрегаты производительностью от 400 м³/ч до 1200 м³/ч: АОУМ-400-ЭМ, АОУМ-600-ЭМ, АОУМ-800-ЭМ, АОУМ-1000-ЭМ и АОУМ-1200-ЭМ модификации «без индекса», а также модификации 1; модификации 2 и модификации 3. (Все агрегаты базовых модификаций и исполнений производительностью от 1500 м³/ч до 24000 м³/ч комплектуются полуавтоматическими механизмами встряхивания с электроприводом).

10. Исполнение АМ: с автоматическим механизмом встряхивания с электроприводом, управляемым программируемым контроллером.

11. Исполнение Ш 1: с пониженным до 70 дБ уровнем шума. Комплектуется шумоглушителем, установленным на выходе очищенного воздуха из агрегата. В этом исполнении выпускаются только агрегаты производительностью от 400 м³/ч до 1200 м³/ч модификации «без индекса»: АОУМ-400-Ш1, АОУМ-600-Ш1, АОУМ-800-Ш1, АОУМ-1000-Ш1 и АОУМ-1200-Ш1, а также; модификации 2 и модификации 3. (Все агрегаты базовых модификаций и исполнений с вентилятором производительностью от 1500 м³/ч до 24000 м³/ч комплектуются шумоглушителями).

12. Исполнение Ш 2: с пониженным до 64 дБ уровнем шума. Комплектуется шумоглушающим кожухом вентилятора и шумоглушителем, установленным на выходе очищенного воздуха из агрегата.

Примеры агрегатов АОУМ в исполнении Ш 2 приведены на рис. 1.13.

13. Исполнение ДФ: комплектуется дифманометром для контроля запыленности фильтрующих элементов. В этом исполнении выпускаются только агрегаты производительностью от 400 м³/ч до 1200 м³/ч модификации «без индекса»: АОУМ-400-ДФ, АОУМ-600-ДФ, АОУМ-800-ДФ, АОУМ-1000-ДФ и АОУМ-1200-ДФ, а также модификации 1; модификации 2 и модификации 3. (Все агрегаты базовых модификаций и исполнений производительностью от 1500 м³/ч до 24000 м³/ч комплектуются дифманометрами).

14. Исполнение ХК: для очистки запыленного воздуха, содержащего органические загрязнители. Комплектуется блоком химической очистки для устранения неприятных запахов, образующихся, например, при использовании абразивных кругов, содержащих в качестве связующего бакелитовые смолы.

15. Исполнение К: для очистки воздуха от пыли, образующейся при заправке картриджей множительной техники.

16. Исполнение ВН: с высоконапорным высокоресурсным вентилятором – для агрегатов АОУМ производительностью от 400 м³/ч до 3000 м³/ч, с возможностью интеграции в производственное оборудование.

17. Исполнение ИС: с искростойкими фильтрующими элементами блока тонкой очистки.

18. Исполнение УК: с увеличенным контейнером для сбора уловленной пыли.

19. Исполнение МГЦ: для очистки воздуха при абразивной обработке изделий из алюминия и магния. Комплектуется модульным гидроциклоном. В данном исполнении выпускаются только агрегаты производительностью от 1500 м³/ч до 4000 м³/ч модификации «без индекса»: АОУМ-1500-МГЦ, АОУМ-2000-МГЦ, АОУМ-3000-МГЦ, АОУМ-4000-МГЦ.

Пример агрегата АОУМ в исполнении МГЦ приведен на рис. 1.14.

20. Исполнение ЦН: для очистки воздуха в технологических процессах, характеризующихся интенсивным пылеобразованием. Используется при высоких (до 20 г/м³) концентрациях пыли. Агрегаты комплектуются полуавтоматическим механизмом встряхивания с электроприводом и дополнительным отдельно стоящим циклоном ЭЛСТАТ.

Примеры агрегатов АОУМ в исполнении ЦН приведены на рис. 1.15.

КОНСТРУКЦИЯ АГРЕГАТОВ АОУМ

Агрегаты АОУМ состоят из блока инерционной очистки воздуха; блока тонкой очистки воздуха с тканевым фильтром, регенерируемым встряхиванием; блока ультратонкой очистки накопительного типа со складчатым фильтром из ультратонкого волокна; блока химической очистки; блока вентилятора; пульта управления с комплектом электрической арматуры.

В нижней части блоков инерционной очистки агрегатов АОУМ имеются контейнеры для сбора уловленной пыли.

Комплектация агрегатов АОУМ зависит от модификации и исполнения.

На рис. 1.16, как пример, показан агрегат АОУМ производительностью 600 м³/ч, в различных модификациях и исполнениях.

Схема очистки воздуха в агрегатах АОУМ приведена на рис. 1.17, фото фильтрующих элементов – на рис. 1.18.

В блоках тонкой очистки агрегатов АОУМ используются регенерируемые встряхиванием рукавные или поликлиновые карманные фильтрующие элементы из различных фильтрующих тканей в зависимости от исполнения агрегатов. Например, в агрегатах АОУМ исполнения ИС для изготовления фильтров тонкой очистки используются искростойкие фильтрующие ткани.

Агрегаты АОУМ базовых модификаций производительностью от 400 м³/ч до 1200 м³/ч комплектуются поликлиновыми фильтрующими элементами блока тонкой очистки, а агрегаты номинальной производительностью от 1500 м³/ч до 24000 м³/ч комплектуются рукавными фильтрующими элементами блока тонкой очистки.

Агрегаты АОУМ базовых модификаций производительностью от 400 м³/ч до 1200 м³/ч оснащаются механизмом встряхивания фильтрующих элементов блока тонкой очистки с ручным приводом, но по желанию Заказчика могут оснащаться полуавтоматическим механизмом встряхивания с электроприводом - исполнение ЭМ.

Агрегаты АОУМ базовых модификаций производительностью от 1500 м³/ч до 24000 м³/ч оснащаются полуавтоматическим механизмом встряхивания фильтрующих элементов блока тонкой очистки с электроприводом.

В блоках ультратонкой очистки воздуха размещаются складчатые кассеты накопительного типа с большой фильтрующей поверхностью из материала на основе ультратонкого волокна (исполнения Т, ГЧ, ГС, ПС, ДМ, К).

В блоке химической очистки агрегатов АОУМ размещаются кассеты, содержащие специальные сорбенты и катализаторы (исполнение ХК).

Агрегаты АОУМ модификации «без индекса», модификации 2 и модификации 3 поставляются с вентиляторами, причем агрегаты АОУМ с вентиляторами производительностью от 400 м³/ч до 4000 м³/ч поставляются со встроенным вентилятором, а агрегаты АОУМ производительностью от 6000 м³/ч до 24000 м³/ч поставляются с вентиляторами, которые устанавливаются рядом с агрегатами и соединяются с ними жесткими воздуховодами, входящими в комплект поставки.

Агрегаты АОУМ модификации 1 поставляются без вентиляторов. Вместо вентилятора установлен конфузор, вентилятор должен быть предусмотрен в вентсистеме. При использовании этой модификации вентилятор подбирается с учетом аэродинамических характеристик вентсистемы и устанавливается отдельно от агрегата АОУМ в любом удобном месте рабочего помещения или вне рабочего помещения.

Передвижные агрегаты АОУМ модификации 2 производительностью от 400 м³/ч до 2000 м³/ч комплектуются дополнительно колесами, полноповоротным воздуховытяжным устройством и силовым кабелем с вилкой и розеткой.

Передвижные агрегаты АОУМ модификации 3 производительностью от 400 м³/ч до 2000 м³/ч комплектуются колесами, гибким воздуховодом с воздухозаборной воронкой, силовым кабелем с вилкой и розеткой.

В исполнениях ПС и ЦН в качестве первой ступени очистки используется отдельно стоящий циклон конструкции ЭЛСТАТ. Для агрегатов АОУМ исполнения ПС циклон ЭЛСТАТ поставляется по отдельному заказу.

Для контроля загрязненности фильтров тонкой и ультратонкой очистки агрегаты АОУМ оснащаются дифманометрами (исполнение ДФ).

Агрегаты АОУМ исполнения ДМ, предназначенные для улавливания пыли драгоценных металлов и камней, дорогостоящих материалов, оснащаются блоками тонкой очистки, инерционной очистки и контейнерами для сбора уловленной пыли из нержавеющей стали.

Для уменьшения уровня шума агрегаты АОУМ с вентилятором комплектуются фильтрами-шумоглушителями, шумоглушителями (исполнение Ш1) или шумоглушащими кожухами вентиляторов и шумоглушителями (исполнение Ш2). Шумоглушители устанавливаются на выходе очищенного воздуха из агрегатов.

Агрегаты АОУМ базовых модификаций в исполнении ПМ производительностью от 1500 м³/ч до 4000 м³/ч, имеют уменьшенные габариты, комплектуются только поликлиновыми фильтрующими элементами блока тонкой очистки.

Агрегаты АОУМ в исполнении МГЦ имеют встроенный гидроциклон.

Для подвода запыленного воздуха агрегаты АОУМ дополнительно могут комплектоваться гибкими полимерными или металлическими воздуховодами и патрубками для подсоединения нескольких рабочих мест.

Основные технические характеристики агрегатов АОУМ базовых модификаций приведены в таблице 1.1, исполнения ПМ – в таблице 1.2, исполнения В – в таблице 1.3, исполнения Д – в таблице 1.4, исполнения МГЦ – в таблице 1.5.

Примеры применения агрегатов АОУМ на промышленных предприятиях и лабораториях приведены на рис. 1.19-1.23.

Габаритные и присоединительные размеры агрегатов АОУМ базовых модификаций от АОУМ-400 до АОУМ-24000 приведены на рис. 1.24-1.52.

ПРИНЦИП ДЕЙСТВИЯ АГРЕГАТОВ АОУМ

Загрязненный воздух через местный отсос и систему воздуховодов подается вентилятором через входной патрубок в блок инерционной очистки (первая ступень), где происходит очистка от крупных частиц пыли размером более 10 мкм (см. рис. 1.17 «Схема очистки воздуха в агрегатах АОУМ»).

Затем воздух поступает в блок тонкой очистки (вторая ступень), в котором, проходя через тканевые фильтрующие элементы, очищается от мелких частиц пыли. Степень очистки (по частицам 3 мкм и более) – не менее 99,7%. В процессе фильтрации на поверхности фильтрующей ткани образуется слой пыли. С увеличением толщины пылевого слоя аэродинамическое сопротивление блока тонкой очистки возрастает, что приводит к уменьшению производительности агрегата по очищаемому воздуху. Поэтому для удаления пыли с поверхности фильтрующей ткани при повышении аэродинамического сопротивления фильтрующего элемента тонкой очистки до 300-400 Па или при заметном снижении расхода воздуха (при отсутствии дифманометра) требуется периодически проводить регенерацию с помощью механизма встряхивания. Пыль при встряхивании оседает в контейнере. Регенерация производится при отключенном вентиляторе.

В зависимости от комплектации агрегата регенерация производится или вручную, или в полуавтоматическом, или в автоматическом режимах. В полуавтоматическом режиме используется пусковая электроарматура, в автоматическом – программируемый контроллер. По окончании процесса регенерации возобновляется работа вентилятора и продолжается штатное функционирование агрегата.

В процессе работы фильтрующие элементы тонкой очистки загрязняются липкими, смолистыми, сажистыми частицами или при нерегулярной регенерации фильтра – частицами сухой пыли. Аэродинамическое сопротивление фильтрующих элементов тонкой очистки при этом постепенно возрастает. При повышении аэродинамического сопротивления до 800 Па необходимо заменить фильтрующие элементы тонкой очистки на новые.

В агрегатах, укомплектованных блоком ультратонкой очистки (третья ступень), очищаемый воздух проходит через складчатый фильтр на основе ультратонкого волокна. Фильтр ультратонкой очистки – накопительного типа, нерегенерируемый, имеет ограниченную пылеемкость и при выработке ресурса подлежит утилизации и замене на новый. Начальное аэродинамическое сопротивление фильтра ультратонкой очистки обычно не превышает 150-200 Па, а конечное – 500-600 Па. При использовании блоков ультратонкой очистки степень очистки по частицам размером 0,2 мкм и более - 99,995%.

В агрегатах, укомплектованных блоком химической очистки (четвертая ступень), воздух проходит через слой специально подобранных сорбентов и катализаторов и очищается от вредных газообразных примесей. Фильтрующие кассеты химической очистки после выработки ресурса необходимо заменить на новые. Блок химической очистки используется при необходимости очистки воздуха от запахов, выделяющихся при применении абразивных материалов с органическими связующими.

Очищенный воздух возвращается в помещение через выпускной патрубок.

Уменьшение уровня шума достигается за счет использования шумоглушителей и шумоглушащих кожухов вентиляторов.

ПРИМЕР УСЛОВНОГО ОБОЗНАЧЕНИЯ АГРЕГАТА АОУМ

Агрегат для отсоса и улавливания пыли АОУМ-1000-2-Т, Ш2, ДФ:

- **1000** – производительность, м³/ч;
- модификация **2**: передвижной, с вентилятором, колесами, пультом управления, полноповоротным воздуховытяжным устройством ПВУ-ЭЛСТАТ, силовым кабелем с вилкой и розеткой;
- **исполнение Т** – для очистки воздуха от особо токсичных и высокодисперсных пылей. Комплектуется блоком тонкой очистки с поликлиновым фильтрующим элементом из специального фильтрующего материала и блоком ультратонкой очистки со складчатым фильтром на основе ультратонкого стекловолокна;
- **исполнение Ш2** (с пониженным до 64 дБ уровнем шума, дополнительно оснащен шумоглушащим кожухом вентилятора и шумоглушителем);
- **исполнение ДФ** (с дифманометром).

ФОРМУЛИРОВАНИЕ ЗАКАЗА. ПРИМЕРЫ

В заказе и проектах необходимо указать наименование, модификацию, исполнения, предприятие-изготовитель агрегата, наименование и количество запасных фильтрующих элементов:

1. «АОУМ-600. Это обозначает агрегат производительностью 600 м³/ч, стационарный, с вентилятором и пультом управления, с механизмом встряхивания с ручным приводом.

«Запасные фильтрующие элементы: фильтрующий элемент тонкой очистки для АОУМ-600 в количестве 2 шт., фильтр – шумоглушитель для АОУМ-600 в количестве 2 шт.».

2. «АОУМ-800-3. Это обозначает агрегат производительностью 800 м³/ч, передвижной на колесах, с вентилятором, с пультом управления, с механизмом встряхивания с ручным приводом, оснащенный гибким полимерным воздуховодом с воздухозаборной воронкой, силовым кабелем с вилкой и розеткой.

«Запасные фильтрующие элементы: фильтрующий элемент тонкой очистки для АОУМ-800-3 в количестве 1 шт., фильтр – шумоглушитель для АОУМ-800-3 в количестве 2 шт.».

3. «АОУМ-1000-2. Это обозначает агрегат производительностью 1000 м³/ч; передвижной на колесах; с вентилятором, с пультом управления, с механизмом встряхивания с ручным приводом, оснащенный полноповоротным воздуховытяжным устройством, силовым кабелем с вилкой и розеткой.

«Запасные фильтрующие элементы: фильтрующий элемент тонкой очистки для АОУМ-1000-2 в количестве 2 шт., фильтр – шумоглушитель для АОУМ-1000-2 в количестве 2 шт.».

4. «АОУМ-2000. Это обозначает агрегат производительностью 2000 м³/ч для отсоса и улавливания пыли, стационарный, с вентилятором, с пультом управления, с полуавтоматическим механизмом встряхивания с электроприводом. Комплектуется рукавными фильтрующими элементами.

«Запасные фильтрующие элементы: комплект фильтрующих элементов тонкой очистки для АОУМ-2000 в количестве 2 шт.».

5. «АОУМ-2000-ГС. Это обозначает агрегат производительностью 2000 м³/ч для отсоса и улавливания пыли при обработке стекла, стекло- и углепластиков, стационарный, с вентилятором, с пультом управления, с полуавтоматическим механизмом встряхивания с электроприводом. Комплектуется рукавными фильтрующими элементами из специального фильтрующего материала и блоком ультратонкой очистки со складчатым фильтром на основе ультратонкого волокна.

«Запасные фильтрующие элементы: комплект фильтрующих элементов тонкой очистки для АОУМ-2000-ГС в количестве 2 шт., фильтрующая кассета ультратонкой очистки для АОУМ-2000-ГС в количестве 2 шт.».

6. «АОУМ-3000-1-ГЧ. Это обозначает агрегат производительностью 3000 м³/ч, для отсоса и улавливания пыли при обработке графита и чугуна, стационарный, без вентилятора, с пультом управления, с полуавтоматическим механизмом встряхивания с электроприводом, с конфузуром. Комплектуется рукавными фильтрующими элементами из специального фильтрующего материала и блоком ультратонкой очистки со складчатым фильтром на основе ультратонкого волокна.

«Запасные фильтрующие элементы: комплект фильтрующих элементов тонкой очистки для АОУМ-3000-1-ГЧ в количестве 2 шт., фильтрующая кассета ультратонкой очистки для АОУМ-3000-1-ГЧ в количестве 2 шт.».

7. «АОУМ-3000-ЦН, Т, Ш2. Это обозначает агрегат производительностью 3000 м³/ч, стационарный, с вентилятором, с пультом управления, с полуавтоматическим механизмом встряхивания с электроприводом. Комплектуется дополнительно отдельно стоящим циклоном, рукавными фильтрующими элементами из специального фильтрующего материала и блоком ультратонкой очистки со складчатым фильтром на основе ультратонкого волокна, шумоглушающим кожухом вентилятора и шумоглушителем.

«Запасные фильтрующие элементы: комплект фильтрующих элементов тонкой очистки для АОУМ-3000-ЦН, Т, Ш2 в количестве 2 шт., фильтрующая кассета ультратонкой очистки в количестве для АОУМ-3000-ЦН, Т, Ш2 в количестве 2 шт.».

РЕКОМЕНДАЦИИ

Выбор производительности, модификаций и исполнений агрегатов АОУМ производится по результатам расчета выбросов вредных веществ. При механической обработке, включающей процессы точения, фрезерования, сверления, шлифования и другие, расчет выбросов загрязняющих веществ в атмосферу производится согласно межгосударственному стандарту ГОСТ 32602-2014.

При выборе агрегатов АОУМ следует учитывать следующее.

Объем воздуха, отсасываемого от кожухов абразивных кругов, зависит от диаметра круга и может быть определен по формуле:

$$V=k \times d,$$

где: V – объем очищаемого воздуха, м³/ч;

d – диаметр круга, мм;

k – коэффициент (k=2 для заточных и шлифовальных станков с абразивными кругами;

k=4 для полировальных станков с войлочными кругами;

k=6 для полировальных станков с матерчатыми кругами)

Для очистки воздуха, удаляемого от станков с войлочными и матерчатыми кругами, в подводящих воздуховодах необходимо перед пылеулавливающими агрегатами предусмотреть установку быстросъемных сетчатых фильтров с ячейками размером от 2x2 мм до 4x4 мм и противопожарных клапанов.

Количество воздуха, удаляемого от одного шлифовального круга диаметром 500-750 мм, должно быть не менее 1000-1500 м³/ч, а при использовании отрезного круга диаметром 500-900 мм – от 1000 м³/ч до 2000 м³/ч.

В случаях использования для абразивной обработки пескоструйных и дробеструйных установок количество воздуха, удаляемого от камер очистки, следует принимать равным 1000-2000 м³/ч на 1м² внутреннего горизонтального сечения камеры.

Скорость воздуха в воздуховодах должна быть не ниже 15 м/с.

Пыль, образующаяся в процессе абразивной обработки, состоит на 30-40% из материала абразивного круга и на 60-70% из материала обрабатываемого изделия. Средний медианный размер частиц пыли: при обдирке – **30-60 мкм**, зачистке деталей наждаком – **44-60 мкм**, заточке – **14-60 мкм**, шлифовке – **19-35 мкм**, полировке – **40-240 мкм**; при заточке металлокерамического твердосплавного инструмента средний медианный размер частиц может быть менее **5 мкм**.

Дисперсный состав пыли от заточных станков в инструментальных цехах приведен в табл. 1.6.

Дисперсный состав частиц пыли от заточных станков

Таблица 1.6

Размер частиц, мкм	<10	10–16	16–25	25–40	40–63	>63
Фракционный состав, %	0,5	3	14,5	35	37	10

Необходимо учитывать, что в настоящее время для изготовления режущего инструмента могут использоваться новые твердосплавные материалы с карбидами размером от 0,2 мкм. При обработке данных твердосплавных материалов образуется мелкодисперсная пыль, улавливание которой требует применения фильтров ультратонкой очистки.

Количество выделяющейся пыли зависит от размеров изделий и твердости обрабатываемого материала, диаметра и окружной скорости круга, а также типа станка (см. табл. 1.7).

Для станков токарной, фрезерной и сверлильной групп строгих зависимостей между технологическими параметрами процесса и объемным расходом аспирируемого воздуха не установлено.

Однако, известно, что при фрезеровании чугунного изделия фрезой диаметром 100 мм через пылеприемник требуется удалять воздух в количестве 150 м³/ч, а при точении деталей диаметром до 500 мм – в количестве 550-750 м³/ч.

Удельные выделения пыли при механической обработке приведены в таблицах 1.8 и 1.9.

При любых вариантах отсоса (кроме зонтов) производительность отсасывающих устройств от одного станка обычно не превышает 750-1000 м³/ч.

Удельные выделения пыли при абразивной обработке металла

Таблица 1.7

Тип станка	Диаметр круга, мм	Удельные выделения на единицу оборудования, г/ч*
Круглошлифовальные	150–900	420–1100
Плоскошлифовальные	175–500	470–790
Бесцентрово-шлифовальные	30–500	160–290
Зубошлифовальные	75–400	140–230
Внутришлифовальные	5–200	110–360
Заточные	100–550	140–1100

* Максимальное пылевыведение соответствует максимальному диаметру круга

Удельные выделения пыли при механической обработке неметаллических материалов

Таблица 1.8

Тип станка	Материал	Удельные выделения на единицу оборудования, г/ч*
Токарный	Текстолит	50–80
Фрезерный	Карболит	40–80
	Текстолит	100–120
Зубофрезерный	Карболит	180–280
	Текстолит	20–40
Ленточный	Стеклоткань	9–20
Сверлильный	Текстолит	36–50
Дисковая пила	Оргстекло	800–950

* Максимальные выделения пыли соответствуют максимальной мощности электропривода станка

Удельные выделения пыли при обработке хрупких металлов резанием

Таблица 1.9

Станки	Удельные выделения на единицу оборудования, г/ч*		
	Мощность электропривода станков, кВт	Чугун	Бронза и другие цветные металлы
Токарные	1–28	20–40	8–10
Фрезерные	2,8–14	15–25	6–8
Сверлильные	1–10	3–5	2
Расточные	1–15	6–10	3

* Максимальное выделение пыли соответствует максимальной мощности электропривода станка

ПРИМЕРЫ РАЗЛИЧНЫХ МОДИФИКАЦИЙ И ИСПОЛНЕНИЙ АГРЕГАТОВ АОУМ



АОУМ-400



АОУМ-600



АОУМ-800



АОУМ-1000



АОУМ-1200



АОУМ-1500



АОУМ-2000



АОУМ-3000



АОУМ-4000



АОУМ-6000

Рис. 1.1. Примеры стационарных агрегатов АОУМ модификации «без индекса» с вентилятором (с блоком инерционной очистки; с блоком тонкой очистки; с пультом управления; с механизмом встряхивания с ручным приводом – для агрегатов производительностью от 400 м³/ч до 1200 м³/ч, с полуавтоматическим механизмом встряхивания с электроприводом – для агрегатов производительностью от 1500 м³/ч до 24000 м³/ч).



АОУМ-400-1



АОУМ-600-1



АОУМ-800-1



АОУМ-1000-1



АОУМ-1200-1



АОУМ-1500-1



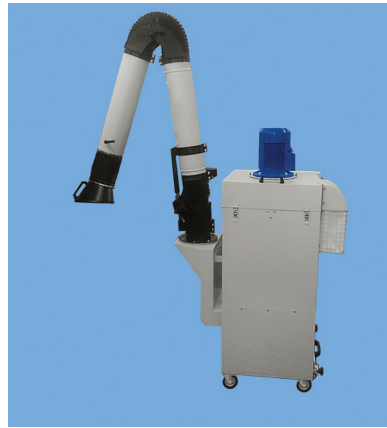
АОУМ-6000-1

Рис. 1.2. Примеры стационарных агрегатов АОУМ модификации 1 без вентилятора (с блоком инерционной очистки; с блоком тонкой очистки; с пультом управления; с механизмом встряхивания с ручным приводом – для агрегатов производительностью от 400 м³/ч до 1200 м³/ч, с полуавтоматическим механизмом встряхивания с электроприводом – для агрегатов производительностью от 1500 м³/ч до 24000 м³/ч).

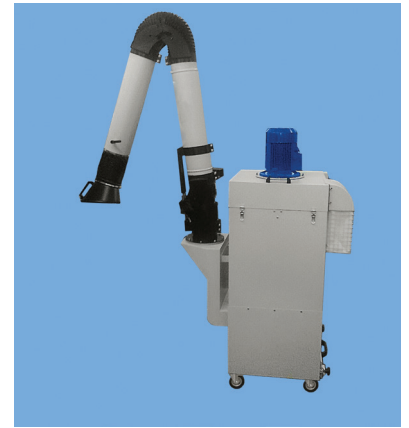
Вместо блока вентилятора установлен конфузор, вентилятор должен быть предусмотрен в вентсистеме.



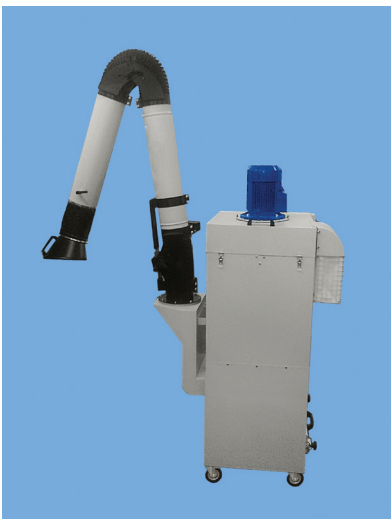
АОУМ-400-2



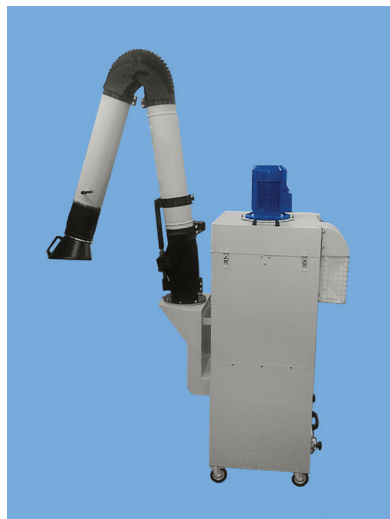
АОУМ-600-2



АОУМ-800-2



АОУМ-1000-2



АОУМ-1200-2



АОУМ-1500-2



АОУМ-2000-2

Рис. 1.3. Примеры передвижных агрегатов АОУМ модификации 2 с вентилятором (с блоком инерционной очистки; с блоком тонкой очистки; с пультом управления; с механизмом встряхивания с ручным приводом - для агрегатов производительностью от 400 м³/ч до 1200 м³/ч, с полуавтоматическим механизмом встряхивания с электроприводом - для агрегатов производительностью 1500 м³/ч и 2000 м³/ч). Комплекуются полноповоротным воздуховытяжным устройством ПВУ, колесами и силовым кабелем с вилкой и розеткой.



АОУМ-400-3



АОУМ-600-3



АОУМ-800-3



АОУМ-1000-3



АОУМ-1200-3



АОУМ-1500-3



АОУМ-2000-3

Рис. 1.4. Примеры передвижных агрегатов АОУМ модификации 3 с вентилятором (с блоком инерционной очистки; с блоком тонкой очистки; с пультом управления; с механизмом встряхивания с механизмом встряхивания с ручным приводом – для агрегатов производительностью от 400 м³/ч до 1200 м³/ч, с механизмом встряхивания с электроприводом – для агрегатов производительностью 1500 м³/ч и 2000 м³/ч). Комплекуются гибким воздуховодом с воздухозаборной воронкой, колесами, силовым кабелем с вилкой и розеткой.



АОУМ-400-Т



АОУМ-1000-Т



АОУМ-1500-Т



АОУМ-4000-1-Т

Рис. 1.5. Примеры агрегатов АОУМ исполнения Т для очистки воздуха от особо токсичных пылей; высокодисперсных пылей, образующихся, например, при заточке твердосплавных инструментов. Комплекуются блоком тонкой очистки с фильтрующими элементами из специального материала и блоком ультратонкой очистки со складчатым фильтром на основе ультратонкого волокна.



АОУМ-600-ДМ



АОУМ-1200-ДМ

Рис. 1.6. Примеры агрегатов АОУМ исполнения ДМ для очистки воздуха от пыли при механической или абразивной обработке изделий из драгоценных металлов, камней, промышленных алмазов и с целью последующего использования уловленного продукта. Комплекуются блоком тонкой очистки с фильтрующими элементами из специального материала и блоком ультратонкой очистки со складчатым фильтром на основе ультратонкого волокна. Корпуса блоков тонкой очистки, инерционной очистки и контейнер-пылесборник изготавливаются из нержавеющей стали.



АОУМ-800-ГС



АОУМ-4000-ГС

Рис. 1.7. Примеры агрегатов АОУМ исполнения ГС для очистки воздуха от пыли, образующейся при обработке стекла, стекло- и углепластиков. Комплекуются блоком тонкой очистки с фильтрующими элементами из специального материала и блоком ультратонкой очистки со складчатым фильтром на основе ультратонкого волокна.



АОУМ-600-ГЧ



АОУМ-1500-ГЧ, Ш2, ДФ



АОУМ-3000-1-ГЧ
с отдельно стоящим вентилятором



АОУМ-8000-ГЧ, Ш2

Рис. 1.8. Примеры агрегатов АОУМ исполнения ГЧ для очистки воздуха от графитовой и чугунной пыли. Комплекуются блоком тонкой очистки с фильтрующими элементами из специальных материалов и блоком ультратонкой очистки со складчатым фильтром на основе ультратонкого волокна.



АОУМ-400-ПС с циклоном



АОУМ-800-ПС, III 2 с циклоном



АОУМ-1500- ПС с циклоном



АОУМ-4000-1-ПС с циклоном

Рис. 1.9. Примеры агрегатов АОУМ исполнения **ПС** для очистки воздуха при пескоструйной обработке. Комплекуются блоком тонкой очистки с фильтрующими элементами из специального материала, блоком ультратонкой очистки со складчатým фильтром на основе ультратонкого волокна и циклоном. Используется при высоких (до 20 г/м^3) концентрациях пыли.



АОУМ-1000-В, III 2



АОУМ-2000-В

Рис. 1.10. Примеры агрегатов АОУМ в исполнении В для очистки запыленного воздуха, содержащего волокнистую пыль, образующуюся, например, при использовании шлифовальных лент, полировальных войлочных кругов и насадок; резке и обработке волокнистых материалов, в том числе звуко- и теплоизоляционных. Комплекуются блоком тонкой очистки с фильтрующими элементами из специального материала.



АОУМ-800-Д



АОУМ-600-2-Д

Рис. 1.11. Примеры агрегатов АОУМ исполнения Д для очистки запыленного воздуха, содержащего древесную пыль и мелкую стружку. Комплекуются блоком тонкой очистки с фильтрующими элементами из специального материала.



АОУМ-1500-ПМ



АОУМ-2000-ПМ



АОУМ-4000-ПМ, Ш 2

Рис. 1.12. Примеры агрегатов АОУМ исполнения ПМ: малогабаритные, для установки в небольших производственных помещениях или при недостатке производственных площадей.

Комплектуются поликлиновыми фильтрующими элементами блока тонкой очистки.

Выпускаются производительностью 1500 м³/ч; 2000 м³/ч; 3000 м³/ч; 4000 м³/ч в модификации: «без индекса»: АОУМ-1500-ПМ, АОУМ-2000-ПМ, АОУМ-3000-ПМ, АОУМ-4000-ПМ, а также в модификации 1; в модификации 2 и в модификации 3.



АОУМ-400-III2



АОУМ-600-III2



АОУМ-800-III2



АОУМ-1000-III2



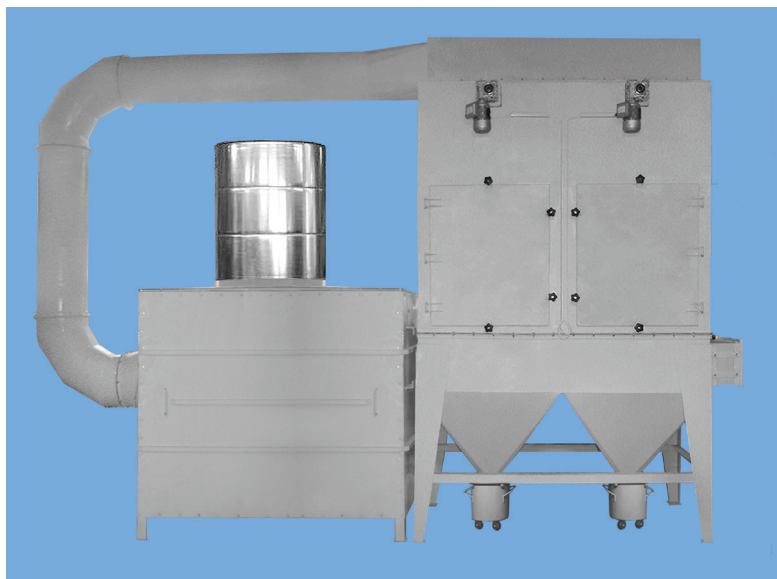
АОУМ-1200-III2



АОУМ-1500-III2



АОУМ-3000-III2



АОУМ-8000-III2

Рис. 1.13. Примеры стационарных и передвижных агрегатов АОУМ исполнения **III 2** с пониженным до 64 дБ уровнем шума. Комплектуется шумоглушающим кожухом вентилятора и шумоглушителем, установленными на выходе очищаемого воздуха из агрегата.



АОУМ-3000-МГЦ, Ш2

Рис. 1.14. Пример агрегата АОУМ исполнения **МГЦ**: для очистки воздуха при абразивной обработке изделий из алюминия и магния. Комплектуется модульным гидроциклоном.



АОУМ-600-ЦН, Т



АОУМ-3000-ЦН, Ш2

Рис. 1.15. Примеры агрегатов АОУМ исполнения **ЦН** для очистки воздуха в непрерывных технологических процессах, характеризующихся интенсивным пылеобразованием.

Используются при высоких (до 20 г/м^3) концентрациях пыли. Агрегаты комплектуются полуавтоматическим механизмом встряхивания с электроприводом и дополнительным отдельно стоящим циклоном.



АОУМ-600
(стационарный,
с вентилятором)



АОУМ-600-2
(передвижной, с вентилятором и
мини-полноповоротным воздуховы-
тяжным устройством ПВУ)



АОУМ-600-3
(передвижной, с вентилятором,
гибким воздуховодом и воздухоза-
борной воронкой)



АОУМ-600-1
(стационарный,
без вентилятора,
с конфузуром)



АОУМ-600-1-T
(стационарный, без венти-
лятора, с конфузуром, с бло-
ком ультразвуковой очистки)



АОУМ-600-T
(стационарный, с вентиля-
тором, блоком ультразвуковой
очистки)



АОУМ-600-Ш2
(стационарный, с вентиля-
тором, шумоглушащим ко-
жухом и шумоглушителем)



АОУМ-600-T, Ш2
(стационарный, с вентилято-
ром, блоком ультразвуковой
очистки, с шумоглушащим
кожухом и шумоглушителем)



АОУМ-600-ПС, Ш2
(стационарный, с вентилятором, с блоком
ультрауновой очистки и с дополнительным
циклоном)

Рис. 1.16. Агрегат для отсоса и улавливания пыли АОУМ-600 в различных модификациях и исполнениях.

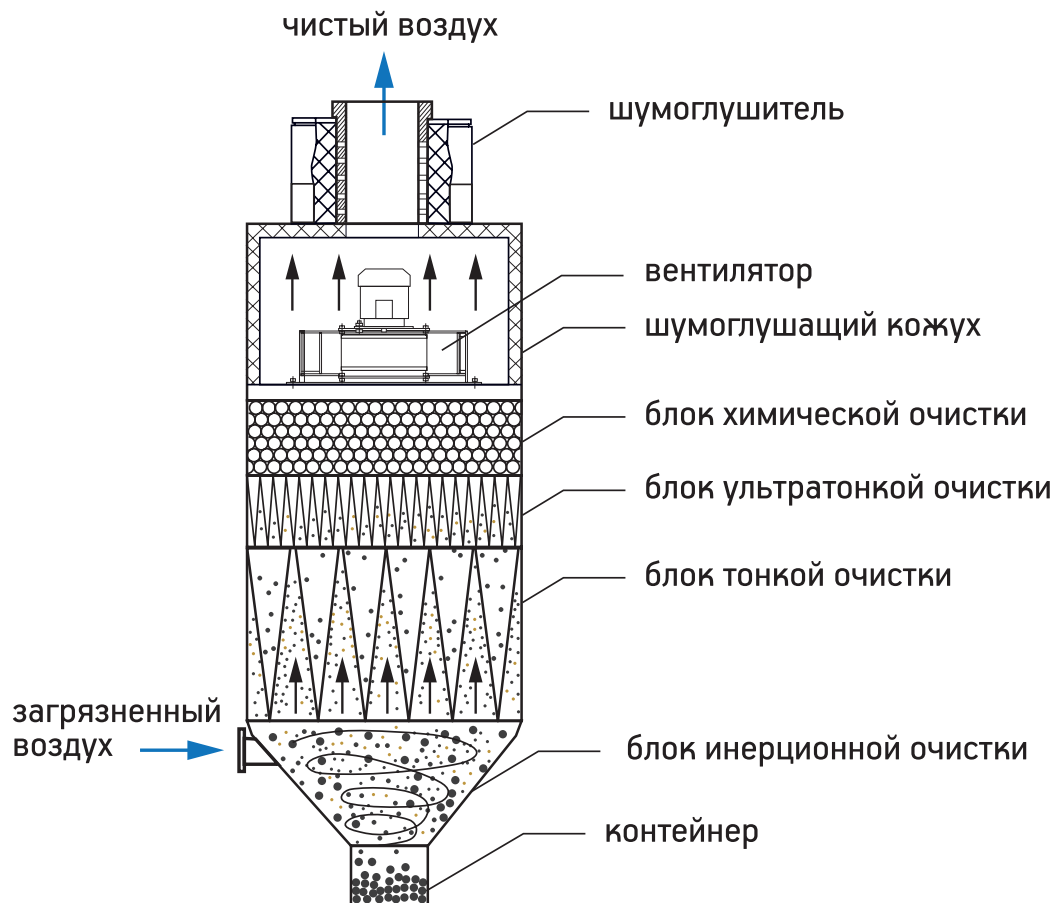
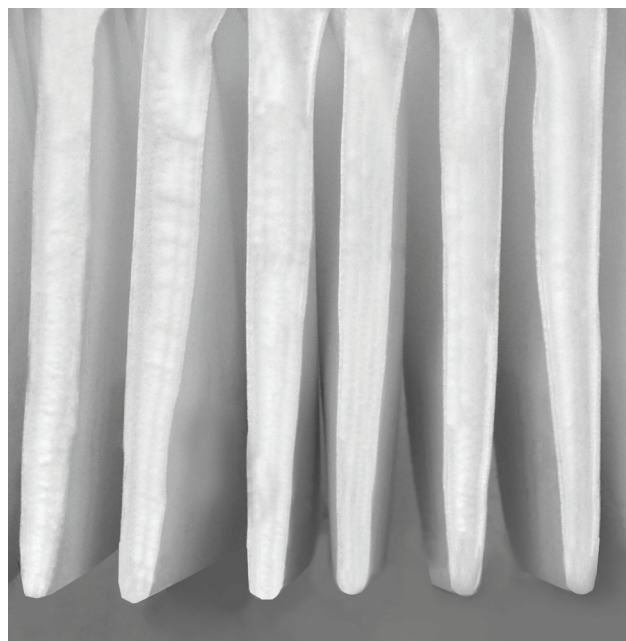


Рис. 1.17. Схема очистки воздуха в агрегатах АОУМ.



Рукавные фильтрующие элементы



Поликлиновыи фильтрующий элемент

Рис. 1.18. Рукавные фильтрующие элементы блока тонкой очистки агрегатов АОУМ и поликлиновыи фильтрующий элемент блока тонкой очистки агрегатов АОУМ.

ПРИМЕНЕНИЕ АГРЕГАТОВ АОУМ НА ПРОМЫШЛЕННЫХ ПРЕДПРИЯТИЯХ И В ЛАБОРАТОРИЯХ



АОУМ-1000
Участок отрезных станков



АОУМ-1500
Участок механической обработки

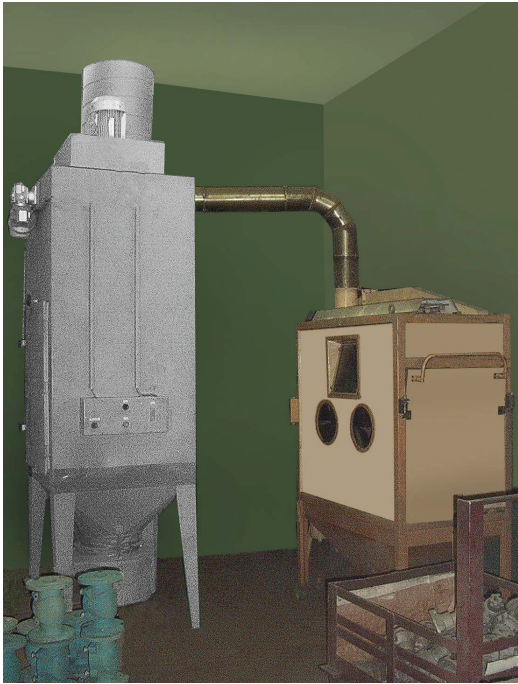


АОУМ-8000
Участок дробления неметаллических
материалов



АОУМ-2000
Участок заточки твердосплавного
инструмента

Рис. 1.19. Применение агрегатов АОУМ на промышленных предприятиях и в лабораториях.



АОУМ-3000-ПС
Участок пескоструйной обработки



АОУМ-2000-ПС
Участок пескоструйной обработки



АОУМ-1500
Участок ремонта электроинструмента



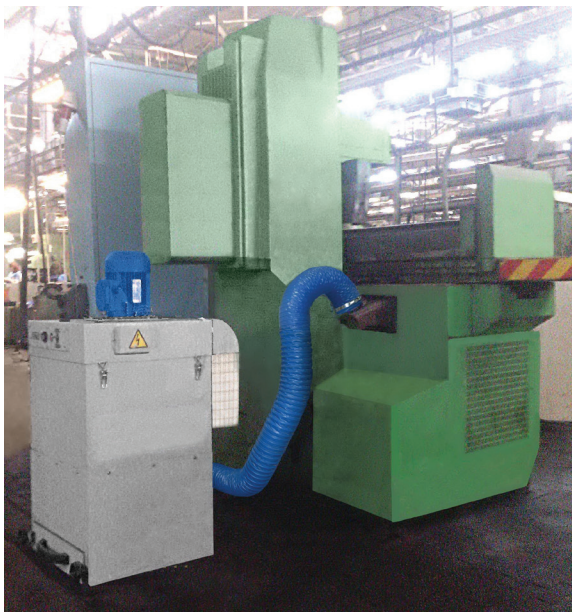
Рис. 1.20. Применение агрегатов АОУМ на промышленных предприятиях и в лабораториях.



АОУМ-3000-МГЦ, Ш2



АОУМ-800
Лабораторные испытания образцов
железобетона на прочность



АОУМ-400



АОУМ-1000-1-T

Рис. 1.21. Применение агрегатов АОУМ на промышленных предприятиях и в лабораториях.



АОУМ-4000-В
Участок обработки изделий
из стеклопластика, «АВТОВАЗ»



АОУМ-2000-III 2
Участок заточки твердосплавного инструмента



АОУМ-4000
Производство оптического волокна

Рис. 1.22. Применение агрегатов АОУМ на промышленных предприятиях и в лабораториях.



АОУМ-2000
Участок абразивной обработки, г. Москва

Рис. 1.23. Применение агрегатов АОУМ на промышленных предприятиях и в лабораториях.

ГАБАРИТНЫЕ И ПРИСОЕДИНИТЕЛЬНЫЕ РАЗМЕРЫ АГРЕГАТОВ АОУМ

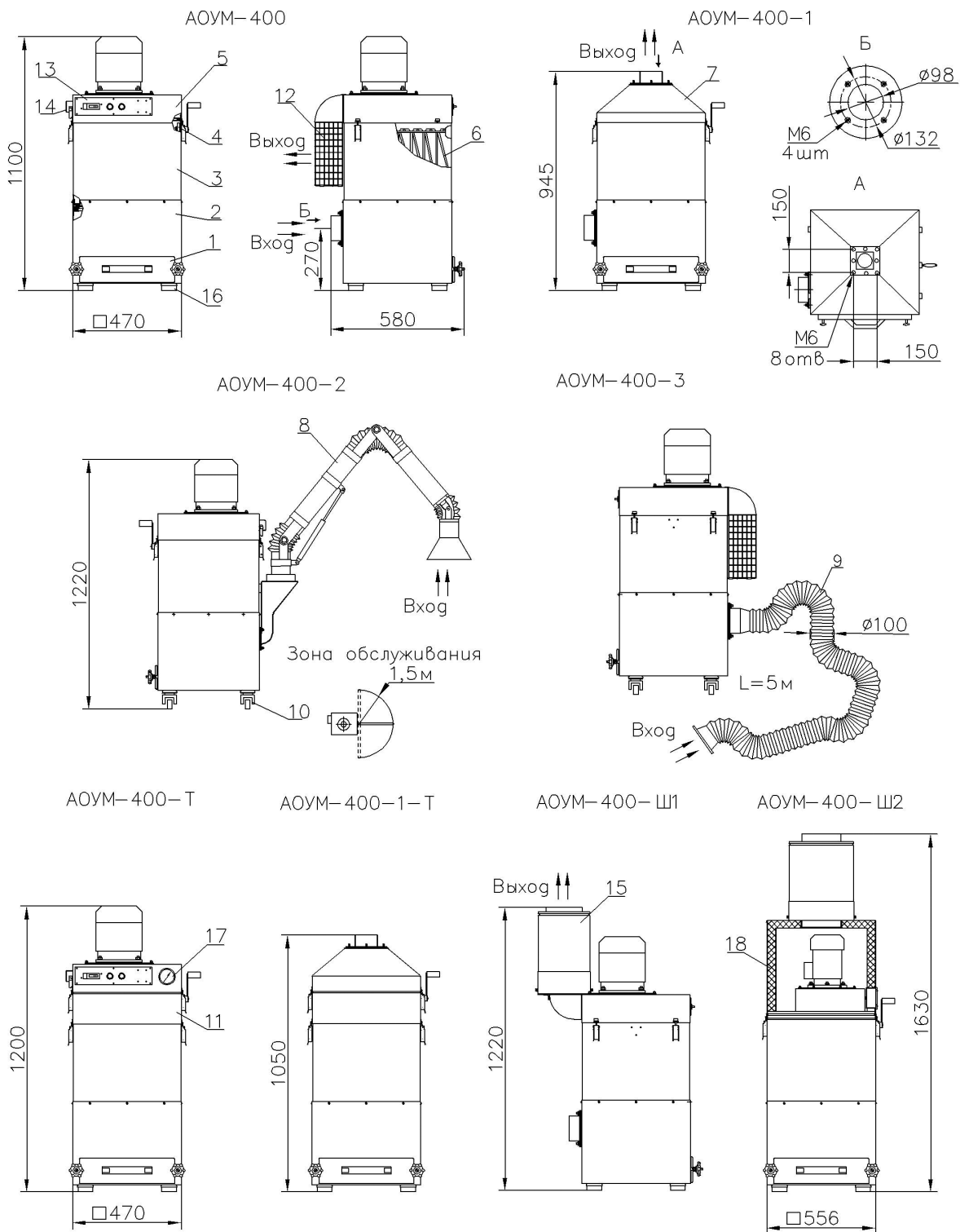


Рис. 1.24. Общий вид, габаритные и присоединительные размеры модификаций и некоторых исполнений агрегата АОУМ-400:

1 – контейнер; 2 – блок инерционной очистки; 3 – блок тонкой очистки; 4 – механизм встряхивания; 5 – блок вентилятора; 6 – поликлиновый фильтрующий элемент тонкой очистки; 7 – конфузор; 8 – полноповоротное воздуховытяжное устройство ПВУ; 9 – гибкий воздуховод с воздухозаборником; 10 – колесо; 11 – блок ультратонкой очистки; 11 – фильтр-шумоглушитель; 13 – пульт управления (кнопки «Пуск» и «Стоп», автоматический выключатель, магнитный пускатель); 14 – клеммная колодка; 15 – шумоглушитель; 16 – резиновая опора; 17 – дифманометр; 18 – блок вентилятора с шумоглушающим кожухом и шумоглушителем.

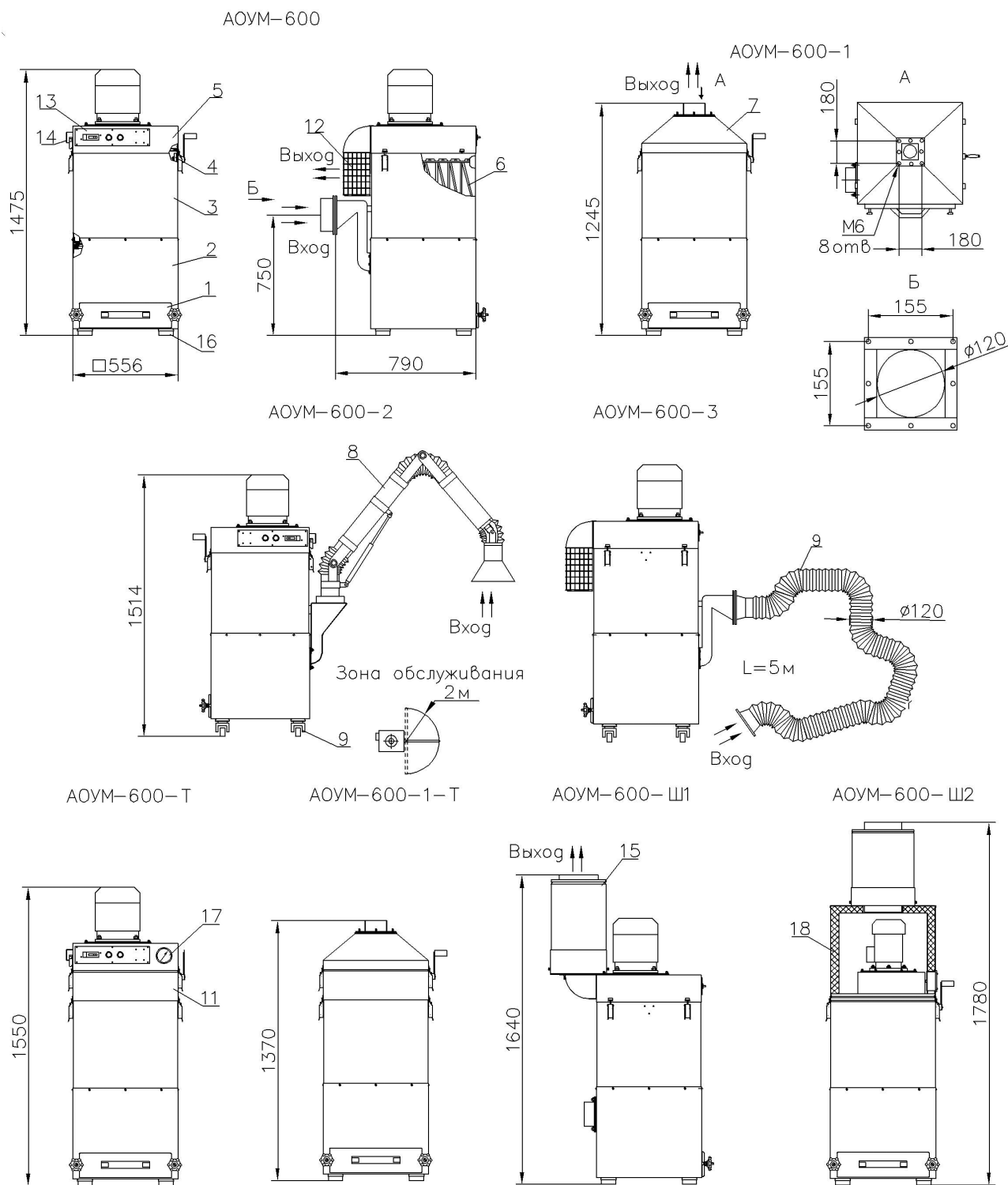


Рис.1.25. Общий вид, габаритные и присоединительные размеры модификаций и некоторых исполнений агрегата АОУМ-600:

1 – контейнер; 2 – блок инерционной очистки; 3 – блок тонкой очистки; 4 – механизм встряхивания; 5 – блок вентилятора; 6 – поликлиновой фильтрующий элемент тонкой очистки; 7 – конфузор; 8 – полноповоротное воздуховытяжное устройство ПВУ; 9 – гибкий воздуховод с воздухозаборной воронкой; 10 – колесо; 11 – блок ультратонкой очистки; 12 – фильтр-шумоглушитель; 13 – пульт управления (кнопки “Пуск” и “Стоп”, автоматический выключатель, магнитный пускатель); 14 – клеммная колодка; 15 – шумоглушитель; 16 – резиновая опора; 17 – дифманометр; 18 – блок вентилятора с шумоглушающим кожухом и шумоглушителем.

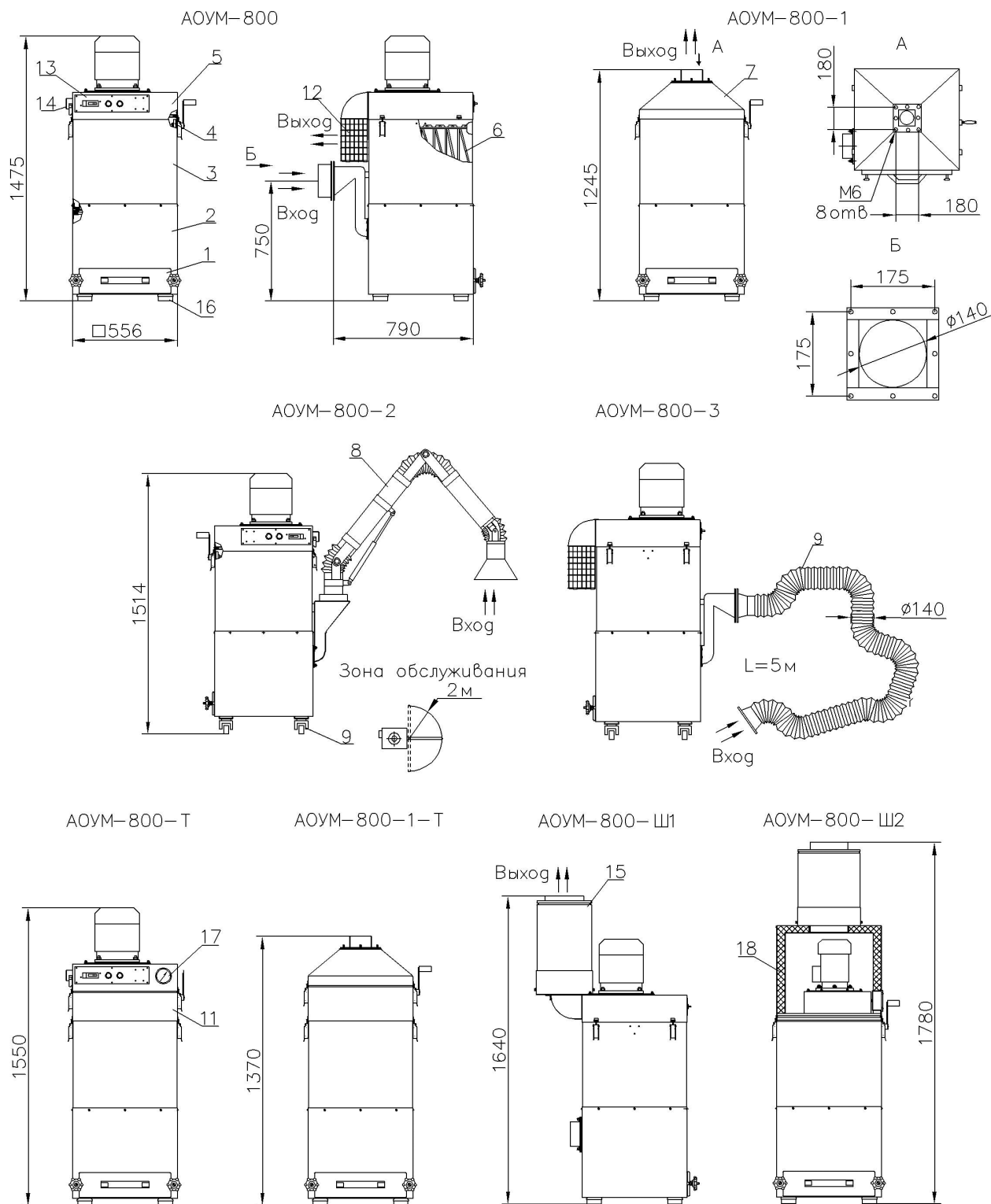


Рис.1.26. Общий вид, габаритные и присоединительные размеры модификаций и некоторых исполнений агрегата АОУМ-800:

1 – контейнер; 2 – блок инерционной очистки; 3 – блок тонкой очистки; 4 – механизм встряхивания; 5 – блок вентилятора; 6 – поликлоновой фильтрующий элемент тонкой очистки; 7 – конфузор; 8 – полноповоротное воздуховытяжное устройство ПВУ; 9 – гибкий воздуховод с воздухозаборной воронкой; 10 – колесо; 11 – блок ультратонкой очистки; 12-фильтр-шумоглушитель; 13 – пульт управления (кнопки “Пуск” и “Стоп”, автоматический выключатель, магнитный пускатель); 14 – клеммная колодка; 15 – шумоглушитель; 16 – резиновая опора; 17-дифманометр; 18-блок вентилятора с шумоглушающим кожухом и шумоглушителем.

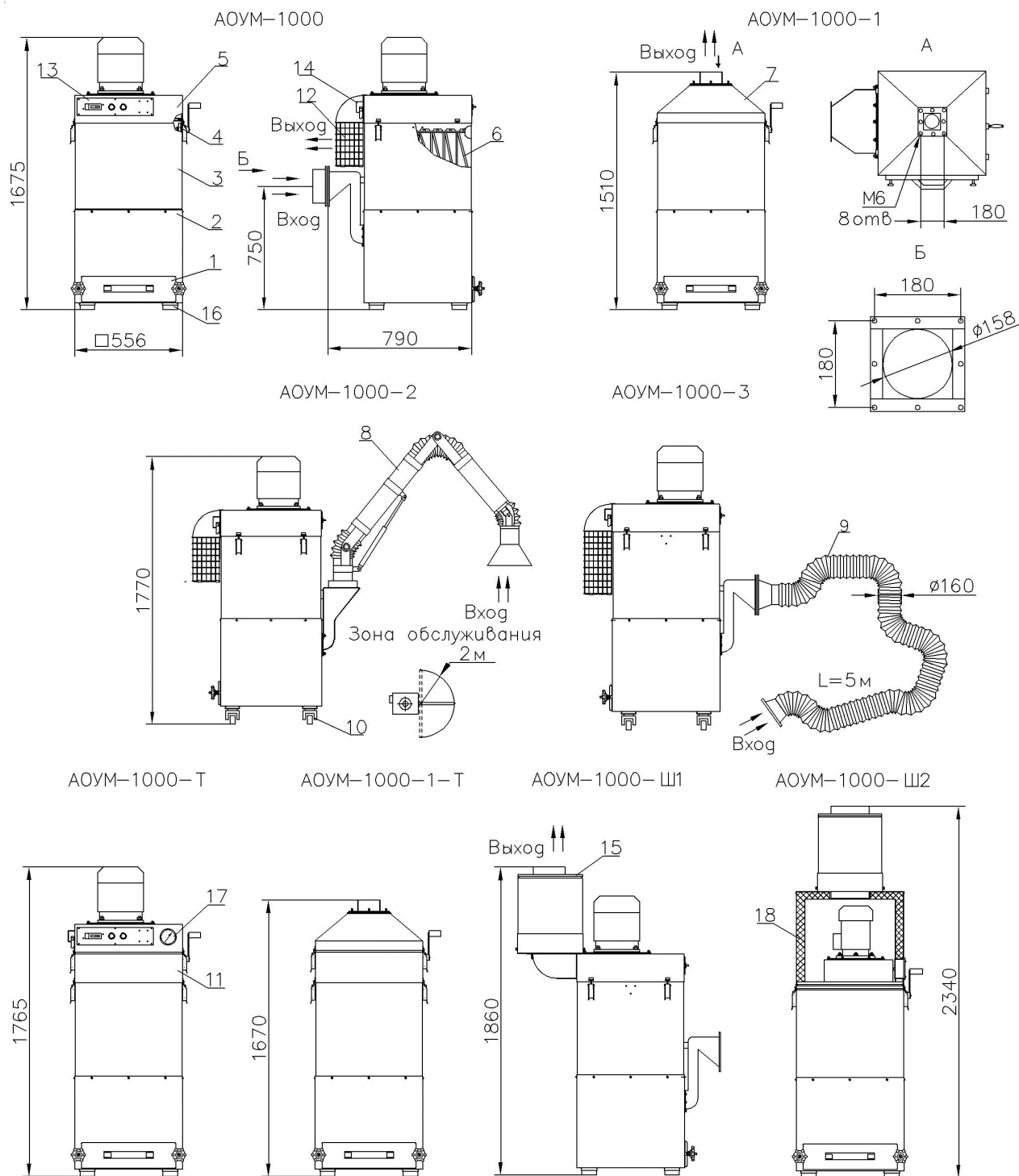


Рис. 1.27. Общий вид, габаритные и присоединительные размеры модификаций и некоторых исполнений агрегата АОУМ-1000:

1 – контейнер; 2 – блок инерционной очистки; 3 – блок тонкой очистки; 4 – механизм встряхивания; 5 – блок вентилятора; 6 – поликлиновой фильтрующий элемент тонкой очистки; 7 – конфузор; 8 – полноповоротное воздуховытяжное устройство ПВУ; 9 – гибкий воздуховод с воздухозаборной воронкой; 10 – колесо; 11 – блок ультратонкой очистки; 12 – фильтр-шумоглушитель; 13 – пульт управления (кнопки “Пуск” и “Стоп”, автоматический выключатель, магнитный пускатель); 14 – клеммная колодка; 15 – шумоглушитель; 16 – резиновая опора; 17 – дифманометр; 18 – блок вентилятора с шумоглушающим кожухом и шумоглушителем.

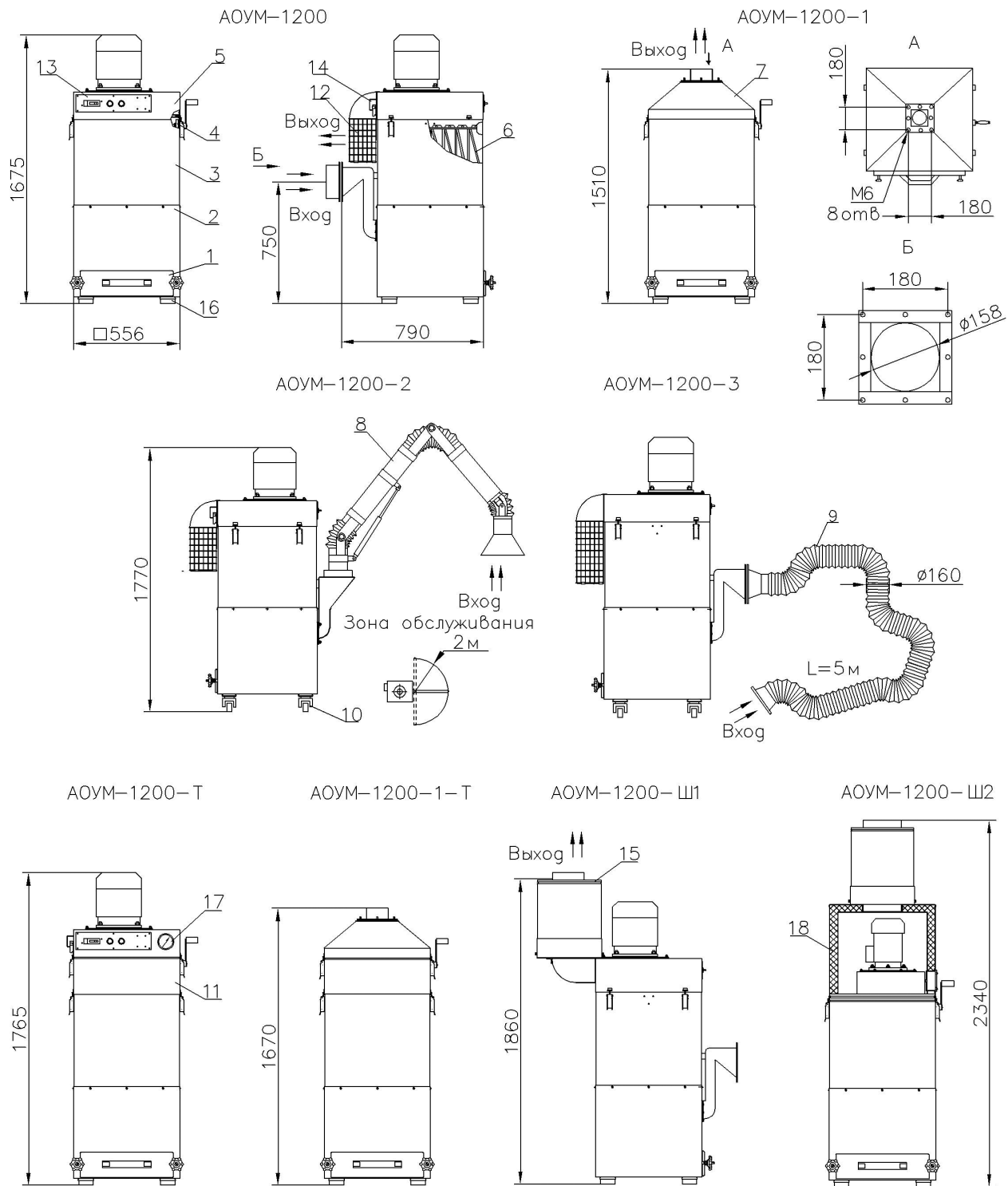


Рис. 1.28. Общий вид, габаритные и присоединительные размеры модификаций и некоторых исполнений агрегата АОУМ-1200:

1 – контейнер; 2 – блок инерционной очистки; 3 – блок тонкой очистки; 4 – механизм встряхивания; 5 – блок вентилятора; 6-поликлиновой фильтрующий элемент тонкой очистки; 7 – конфузор; 8 – полноповоротное воздуховытяжное устройство ПВУ; 9 – гибкий воздуховод с воздухозаборной воронкой; 10 – колесо; 11 – блок ультратонкой очистки; 12-фильтр-шумоглушитель; 13 – пульт управления (кнопки “Пуск” и “Стоп”, автоматический выключатель, магнитный пускатель); 14 – клеммная колодка; 15 – шумоглушитель; 16 – резиновая опора; 17-дифманометр; 18-блок вентилятора с шумоглушающим кожухом и шумоглушителем.

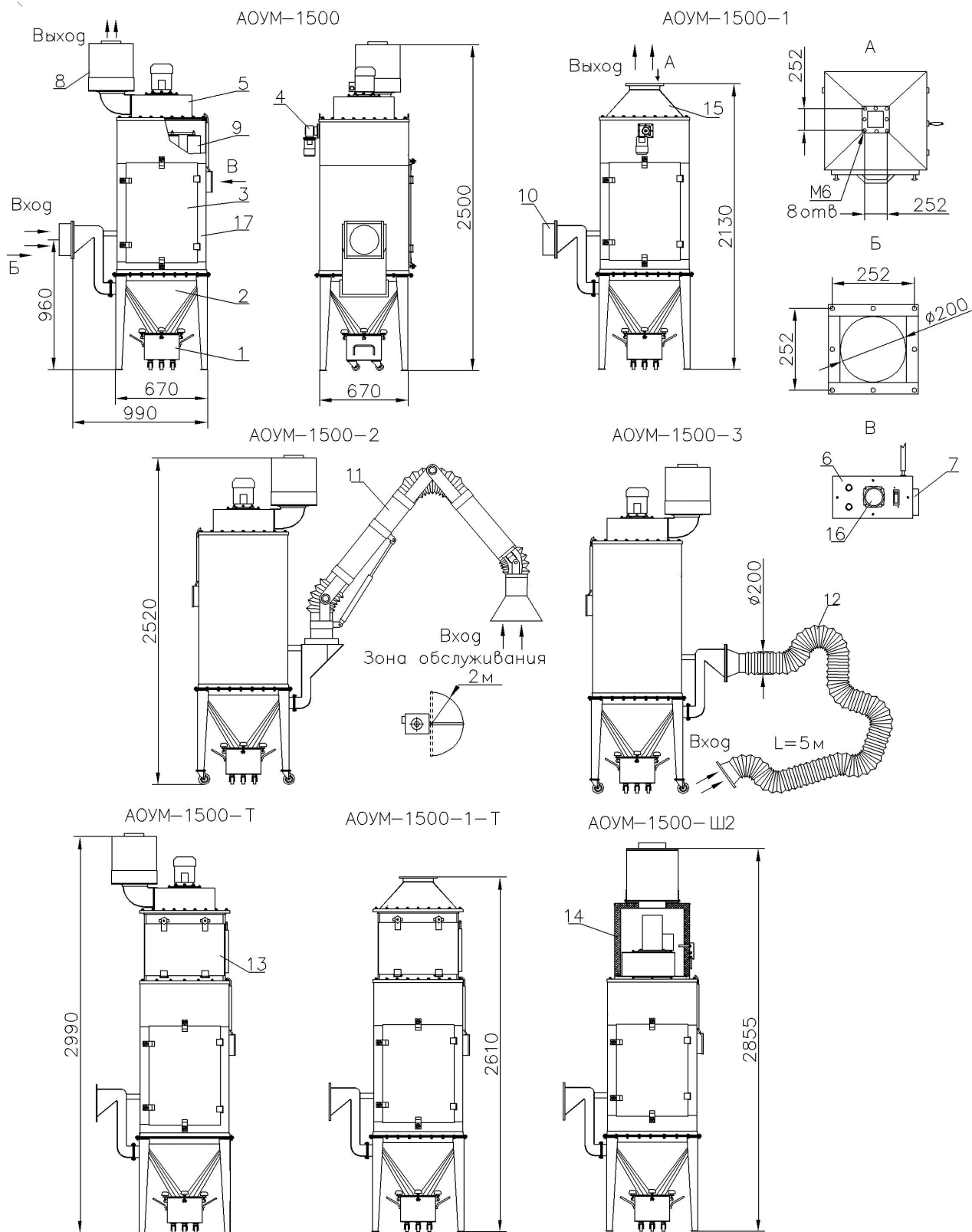


Рис. 1.29. Общий вид, габаритные и присоединительные размеры модификаций и некоторых исполнений агрегата АОУМ-1500:

1 – контейнер для сбора уловленной пыли; 2 – блок инерционной очистки; 3 – блок тонкой очистки; 4 – механизм встряхивания с электроприводом; 5 – блок вентилятора; 6 – пульт управления; 7 – клеммная колодка; 8 – шумоглушитель; 9 – рукавный фильтроэлемент; 10 – переход; 11 – полноповоротное воздуховытяжное устройство; 12 – гибкий воздуховод с воздухозаборной воронкой; 13 – блок ультратонкой очистки; 14 – блок вентилятора с шумоглушающим кожухом и шумоглушителем; 15 – конфузор; 16 – дифманометр; 17 – дверка.

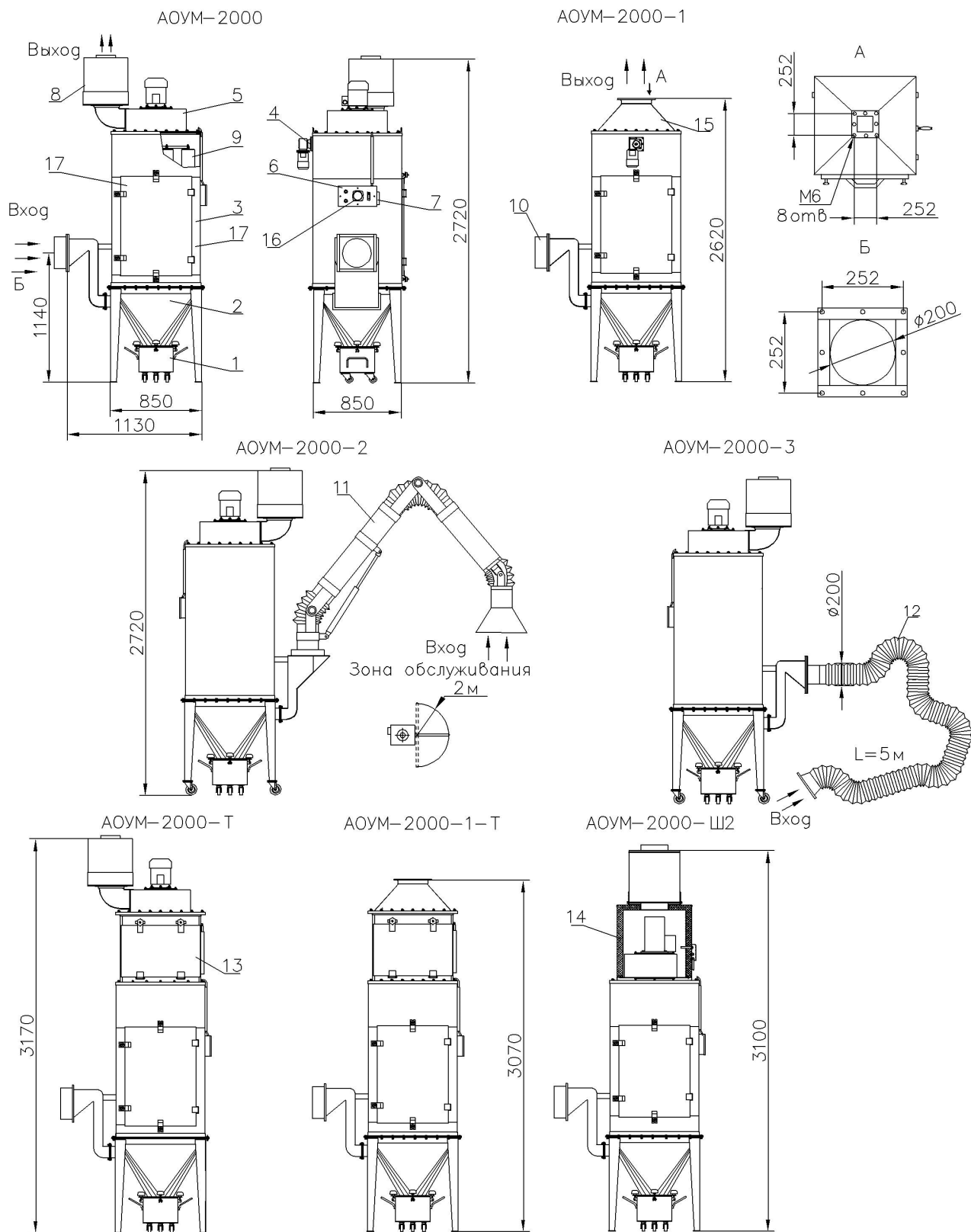


Рис.1.30. Общий вид, габаритные и присоединительные размеры модификаций и некоторых исполнений агрегата АОУМ-2000:

1 – контейнер для сбора уловленной пыли; 2 – блок инерционной очистки; 3 – блок тонкой очистки; 4 – механизм встряхивания с электроприводом; 5 – блок вентилятора; 6 – пульт управления; 7 – клеммная колодка; 8 – шумоглушитель; 9 – рукавный фильтроэлемент; 10 – переход; 11 – полноповоротное воздуховытяжное устройство; 12 – гибкий воздуховод с воздухозаборной воронкой; 13 – блок ультратонкой очистки; 14 – блок вентилятора с шумоглушающим кожухом и шумоглушителем; 15 – конфузор; 16 – дифманометр; 17 – дверка.

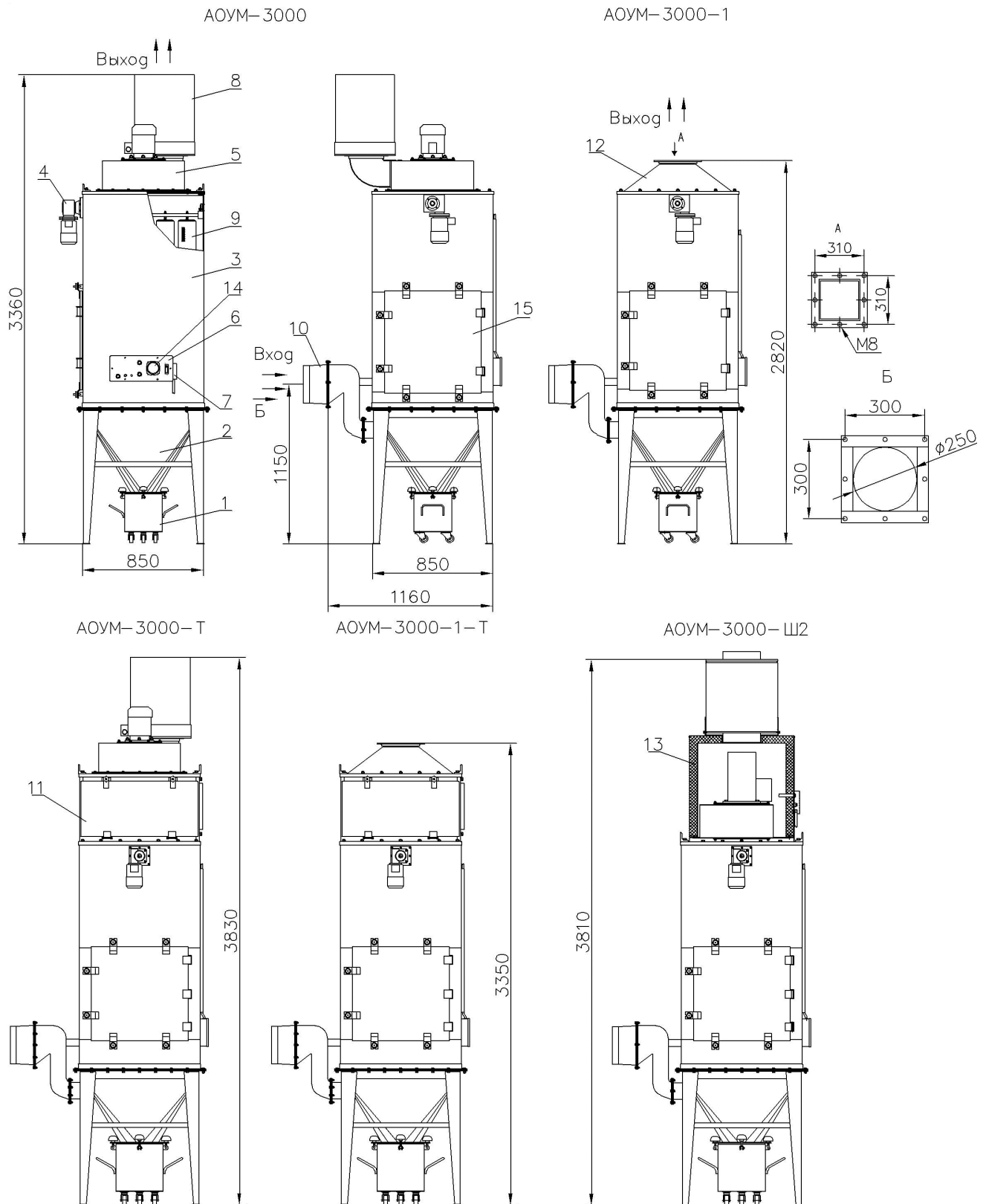


Рис. 1.31. Общий вид, габаритные и присоединительные размеры модификаций и некоторых исполнений агрегата АОУМ-3000:

1 – контейнер для сбора уловленной пыли; 2 – блок инерционной очистки; 3 – блок тонкой очистки; 4 – механизм встряхивания с электроприводом; 5 – блок вентилятора; 6 – пульт управления; 7 – клеммная колодка; 8 – шумоглушитель; 9 – рукавный фильтроэлемент; 10 – переход; 11 – блок ультратонкой очистки; 12 – конфузор; 13 – блок вентилятора с шумоглушающим кожухом и шумоглушителем; 14 – дифманометр; 15 – дверка.

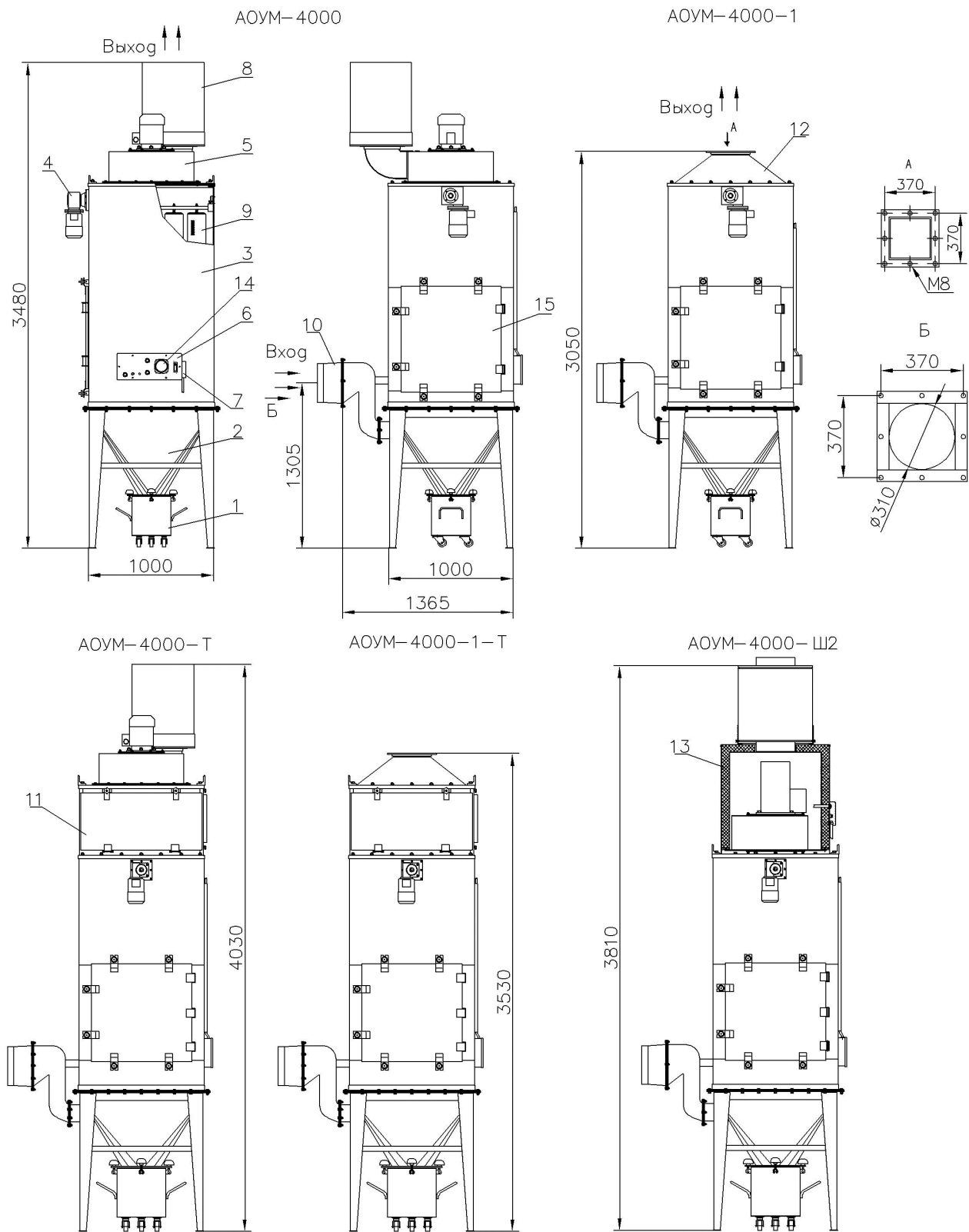
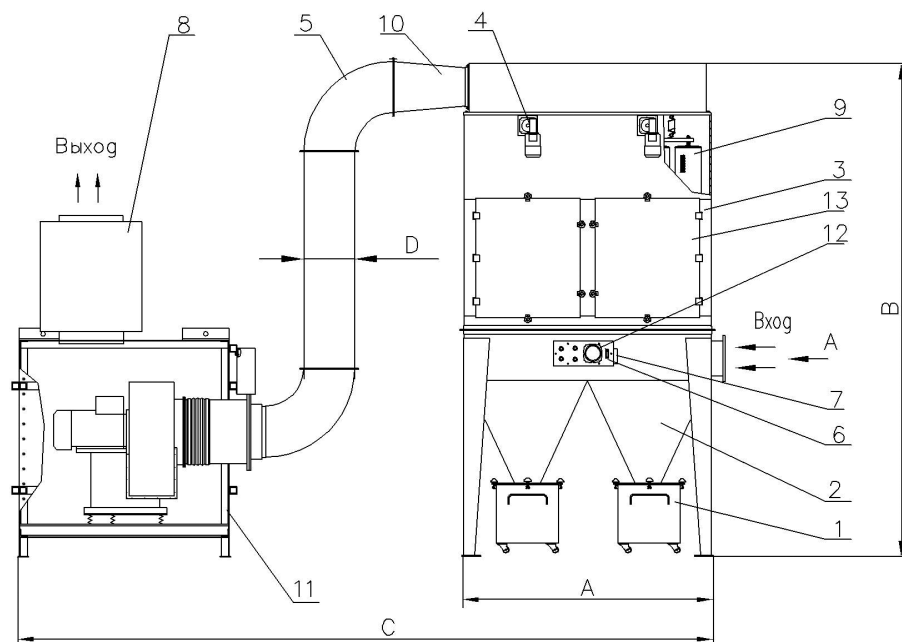


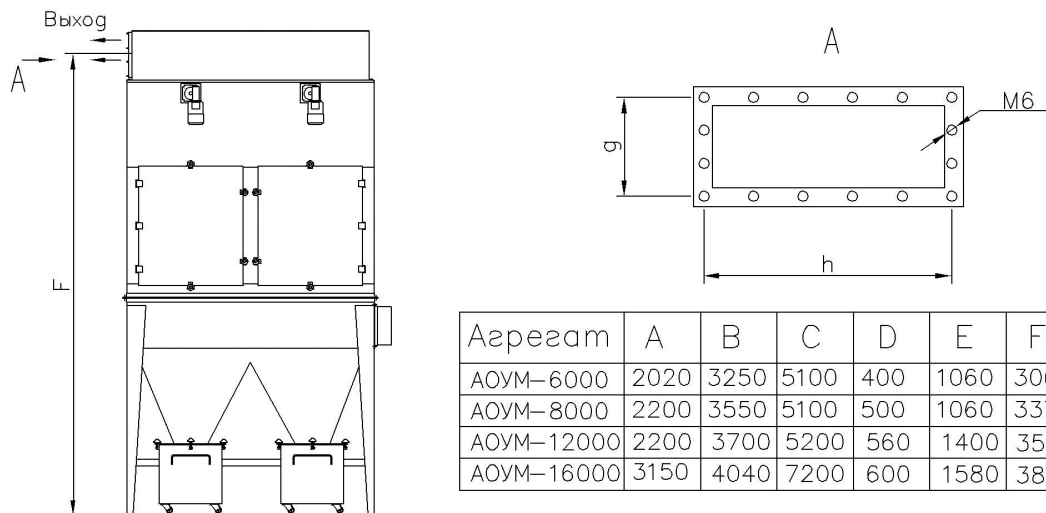
Рис. 1.32. Общий вид, габаритные и присоединительные размеры модификаций и некоторых исполнений агрегата АОУМ-4000:

1 – контейнер для сбора уловленной пыли; 2 – блок инерционной очистки; 3 – блок тонкой очистки; 4 – механизм встряхивания с электроприводом; 5 – блок вентилятора; 6 – пульт управления; 7 – клеммная колодка; 8 – шумоглушитель; 9 – рукавный фильтроэлемент; 10 – переход; 11 – блок ультратонкой очистки; 12 – конфузур; 13 – блок вентилятора с шумоглушающим кожухом и шумоглушителем; 14 – дифманометр; 15 – дверка.

АОУМ-6000, АОУМ-8000, АОУМ-12000, АОУМ-16000
с шумоглушащим кожухом и шумоглушителем



АОУМ-6000-1, АОУМ-8000-1, АОУМ-12000-1, АОУМ-16000-1



Агрегат	A	B	C	D	E	F	g	h
АОУМ-6000	2020	3250	5100	400	1060	3065	332	690
АОУМ-8000	2200	3550	5100	500	1060	3370	332	690
АОУМ-12000	2200	3700	5200	560	1400	3510	332	850
АОУМ-16000	3150	4040	7200	600	1580	3860	334	1028

Рис. 1.33. Общий вид, габаритные и присоединительные размеры модификаций и некоторых исполнений агрегатов АОУМ-6000, АОУМ-8000, АОУМ-12000, АОУМ-16000:

1 – контейнер для сбора уловленной пыли; 2 – блок инерционной очистки; 3 – блок тонкой очистки; 4 – механизм встряхивания с электроприводом; 5 – воздуховод; 6 – пульт управления; 7 – клеммная коробка; 8 – шумоглушитель; 9 – рукавный фильтроэлемент; 10 – переход; 11 – блок вентилятора с шумоглушащим кожухом и шумоглушителем (исполнение Ш2); 12 – дифманометр; 13 – дверки.

АОУМ-20000, АОУМ-24000
с шумоглушащим кожухом и шумоглушителем

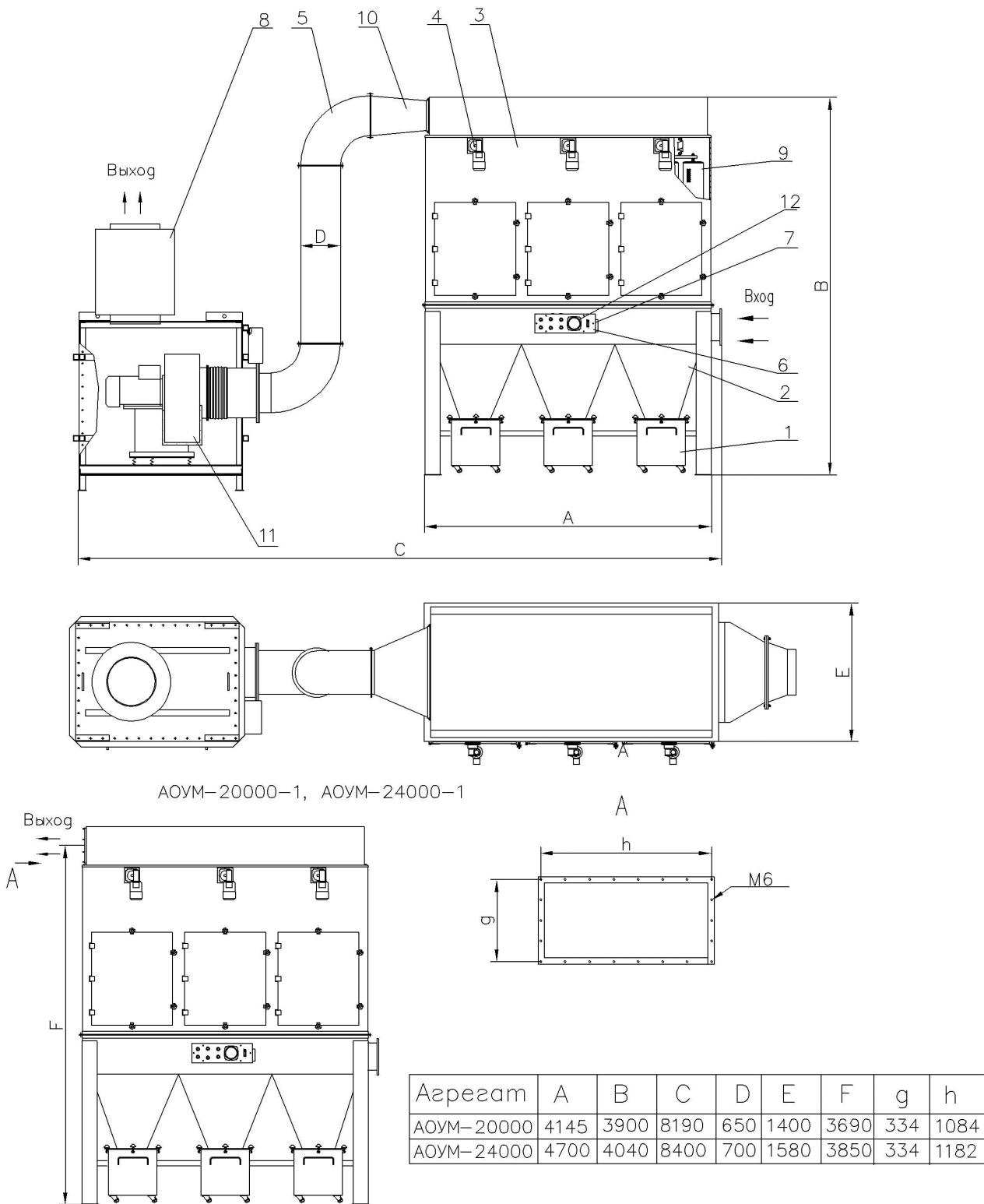


Рис. 1.34. Общий вид, габаритные и присоединительные размеры модификаций и некоторых исполнений агрегатов АОУМ-20000 и АОУМ-24000:

1 – контейнер для сбора уловленной пыли; 2 – блок инерционной очистки; 3 – блок тонкой очистки; 4 – механизм встряхивания с электроприводом; 5 – воздуховод; 6 – пульт управления; 7 – клеммная коробка; 8 – шумоглушитель; 9 – фильтроэлемент; 10 – переход; 11 – блок вентилятора с шумоглушащим кожухом и шумоглушителем (исполнение Ш2); 12 – дифманометр.

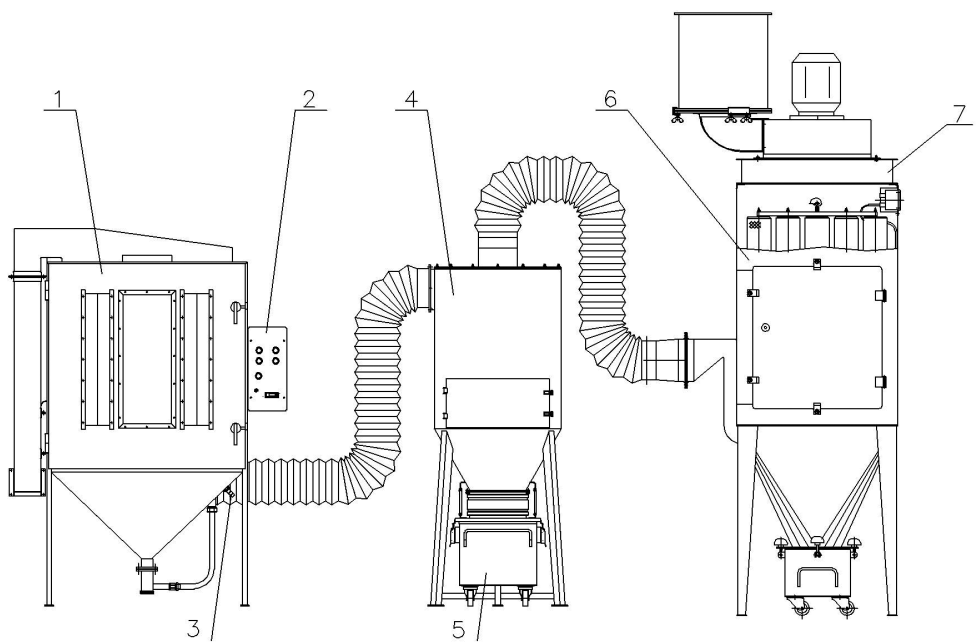
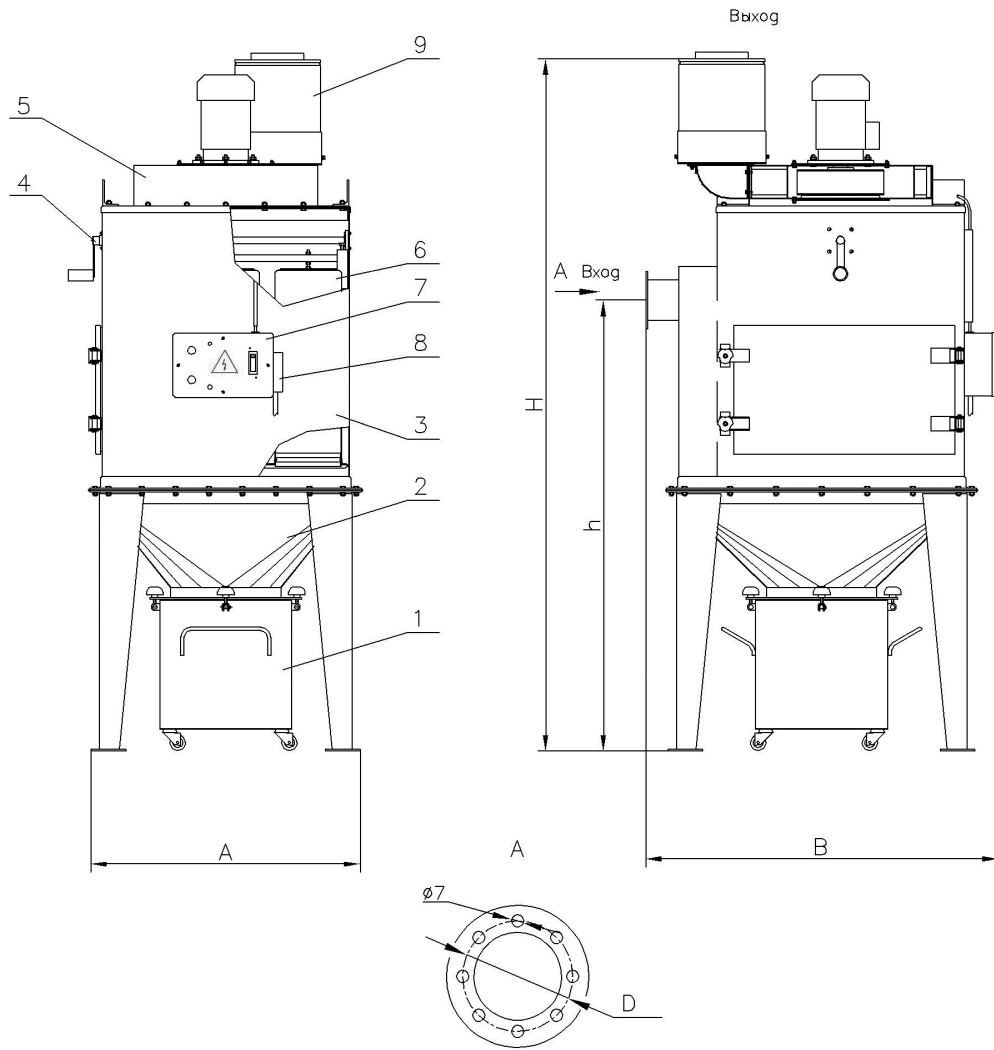


Рис. 1.35. Общий вид пескоструйной установки (объем камеры 1 куб. м) с системой очистки воздуха (АОУМ-2000 и циклон):

1 – пескоструйная камера; 2 – пульт управления; 3 – штуцер подвода сжатого воздуха; 4 – циклон; 5 – бункер возвращаемого абразива; 6 – АОУМ-2000; 7 – блок ультратонкой очистки.

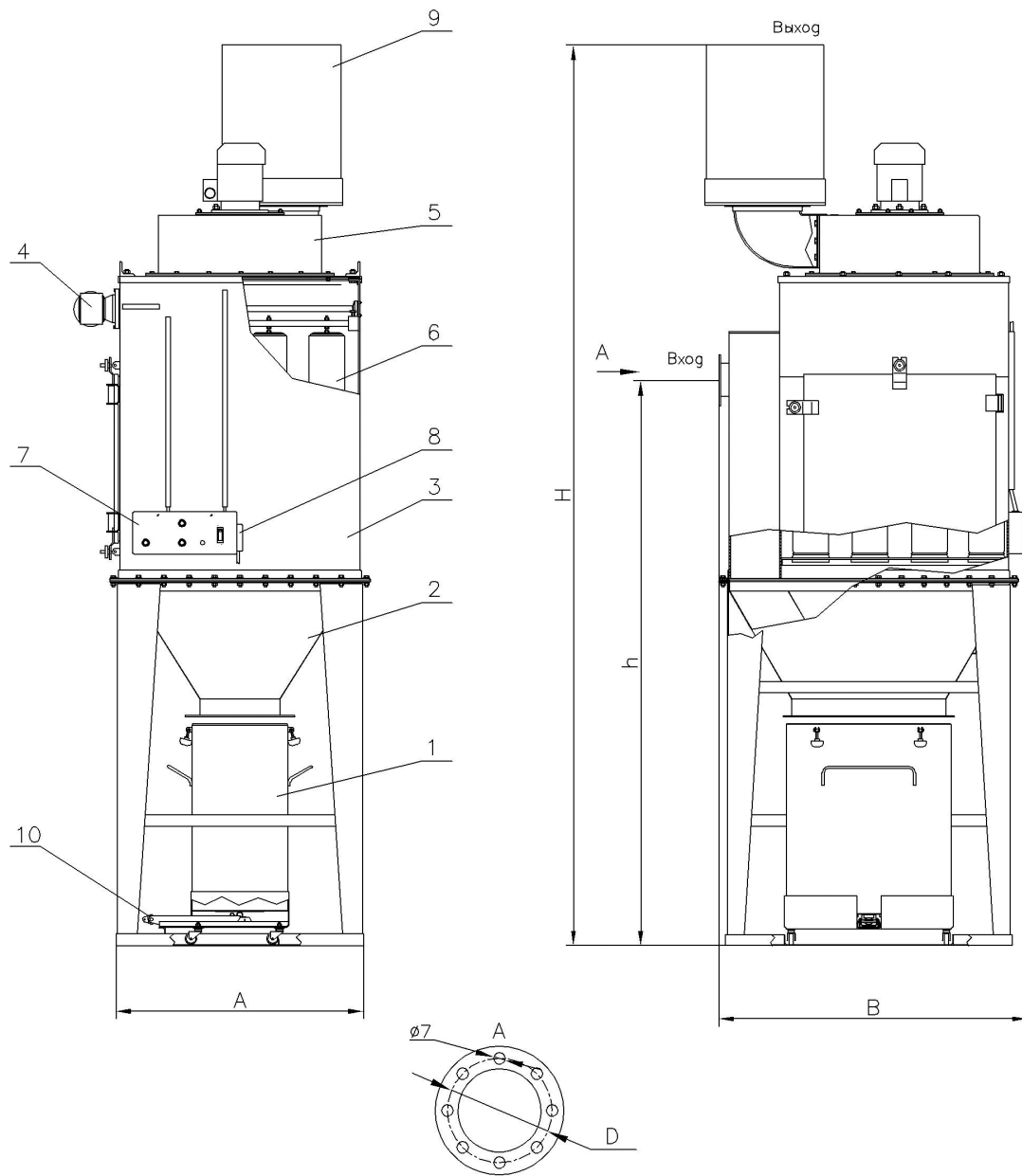
АОУМ-600-Д, АОУМ-1000-Д



Агрегат	A	B	D	H	h
АОУМ-600Д	815	1085	146	2100	1360
АОУМ-1000Д	830	1085	190	2400	1600

Рис. 1.36. Общий вид, габаритные и присоединительные размеры модификаций агрегатов АОУМ-600-Д и АОУМ-1000-Д

1 – контейнер для сбора уловленной пыли; 2 – блок инерционной очистки; 3 – блок тонкой очистки; 4 – механизм встряхивания; 5 – блок вентилятора; 6 – рукавный фильтроэлемент; 7 – пульт управления (кнопки “Пуск” и “Стоп”, автоматический выключатель, магнитный пускатель); 8 – клеммная колодка; 9 – шумоглушитель.



Агрегат	A	B	D	H	h
АОУМ-1500Д	1024	1230	230	2900	1860
АОУМ-2000Д	1024	1230	230	3080	2060
АОУМ-3000Д	1024	1230	280	3830	2720
АОУМ-4000Д	940	1310	340	4200	2600

Рис. 1.37. Общий вид, габаритные и присоединительные размеры модификаций агрегатов АОУМ-1500-Д, АОУМ-2000-Д, АОУМ-3000-Д и АОУМ-4000-Д:

1 – контейнер для сбора уловленной пыли; 2 – блок инерционной очистки; 3 – блок тонкой очистки; 4 – механизм встряхивания; 5 – блок вентилятора; 6 – рукавный фильтроэлемент; 7 – пульт управления (кнопки “Пуск” и “Стоп”, автоматический выключатель, магнитный пускатель); 8 – клеммная колодка; 9 – шумоглушитель; 10 – механизм поджатия контейнера.

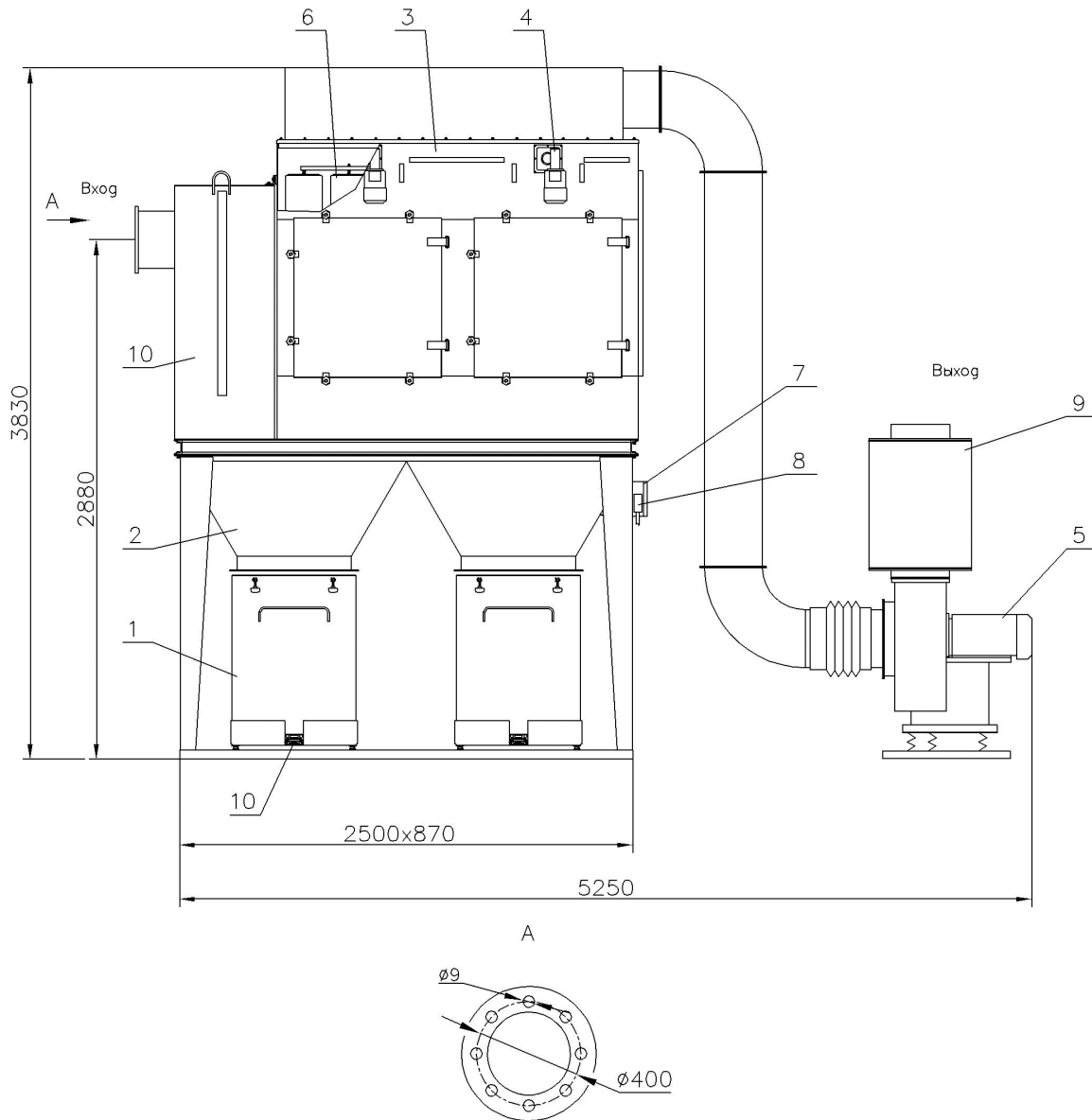
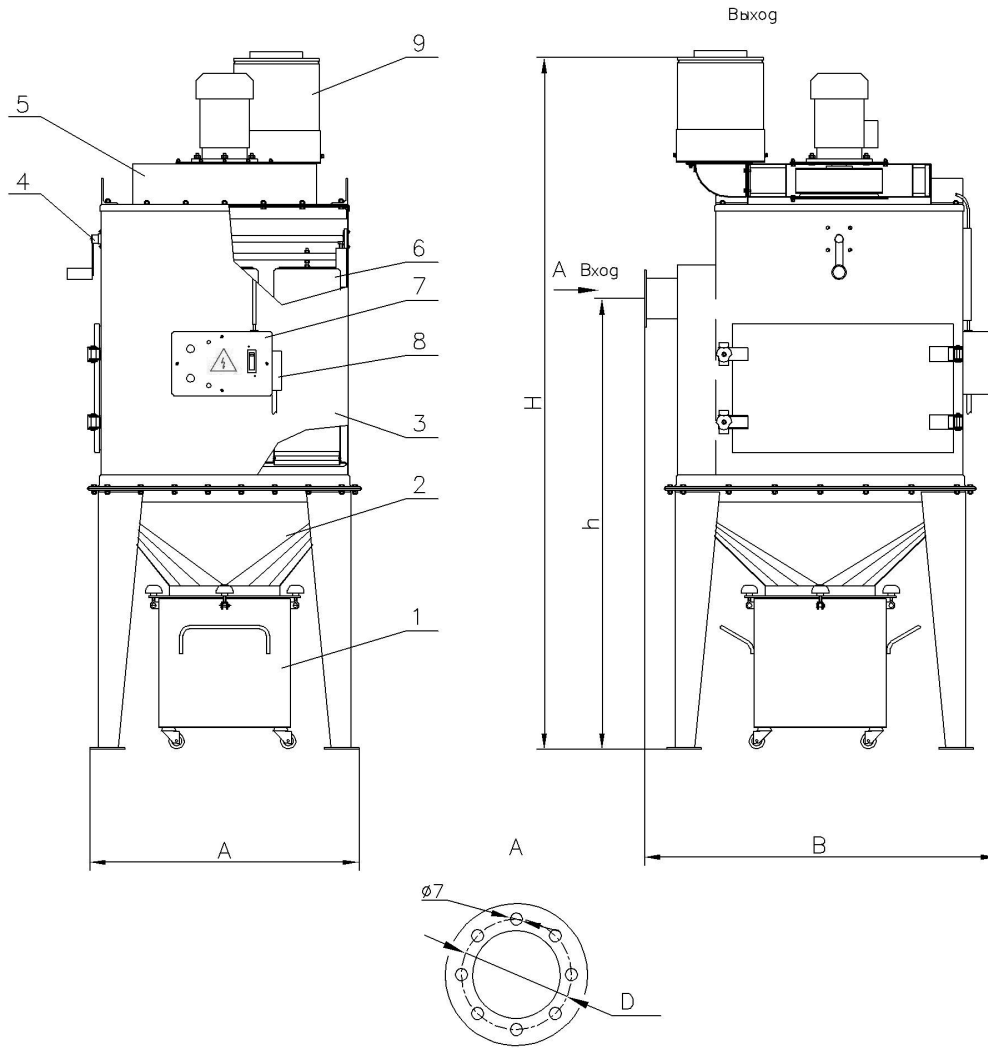


Рис. 1.38. Общий вид, габаритные и присоединительные размеры модификаций агрегата АОУМ-6000-Д:

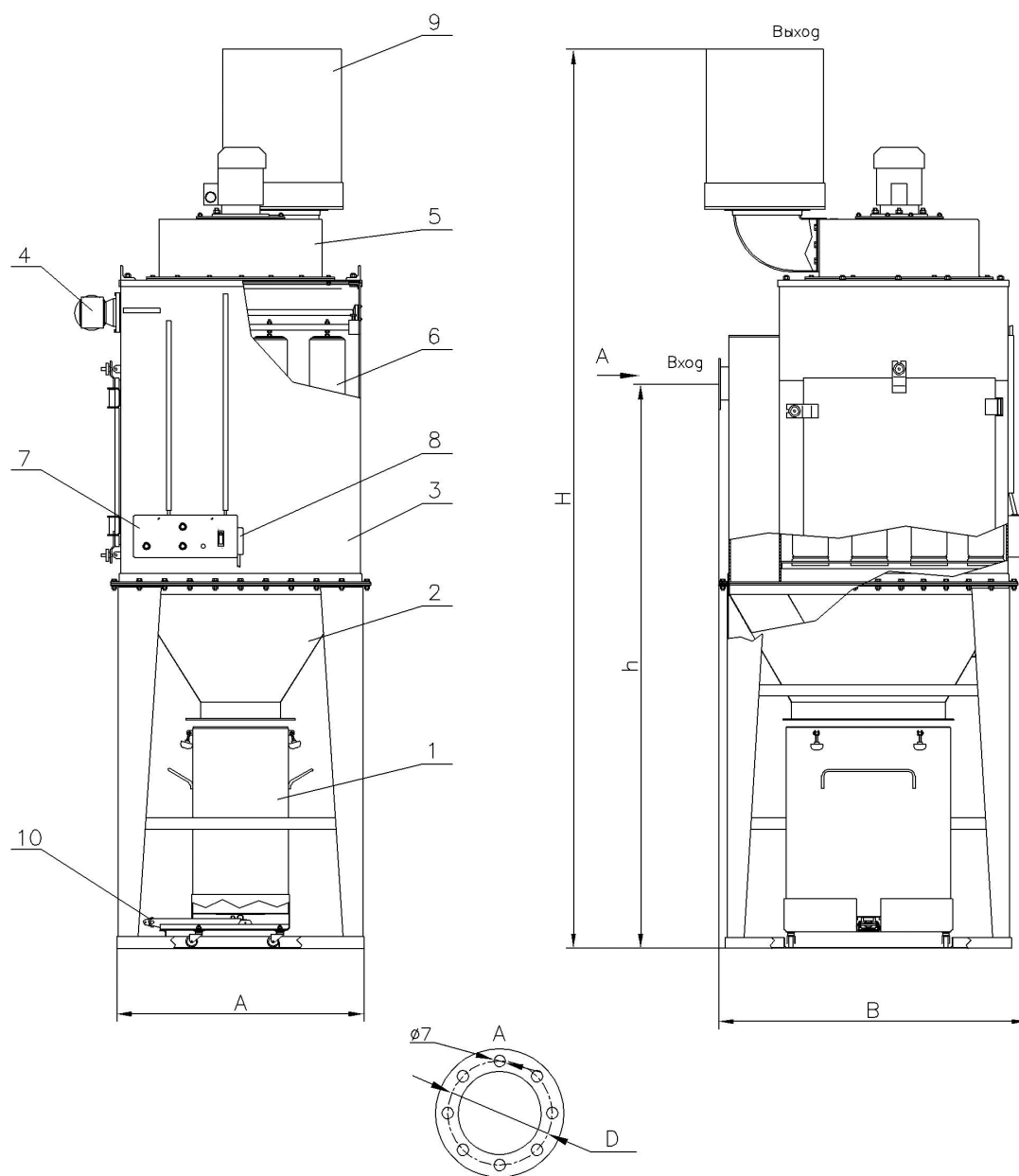
1 – контейнер для сбора уловленной пыли; 2 – блок инерционной очистки; 3 – блок тонкой очистки; 4 – механизм встряхивания; 5 – блок вентилятора; 6 – рукавный фильтроэлемент; 7 – пульт управления (кнопки “Пуск” и “Стоп”, автоматический выключатель, магнитный пускатель); 8 – клеммная колодка; 9 – шумоглушитель; 10 – механизм поджатия контейнера.



Агрегат	A	B	D	H	h
АОУМ-600В	815	1085	146	2100	1360
АОУМ-1000В	830	1085	190	2400	1600

Рис. 1.39. Общий вид, габаритные и присоединительные размеры модификаций агрегатов АОУМ-600-В и АОУМ-1000-В:

1 – контейнер для сбора уловленной пыли; 2 – блок инерционной очистки; 3 – блок тонкой очистки; 4 – механизм встряхивания; 5 – блок вентилятора; 6 – рукавный фильтроэлемент; 7 – пульт управления (кнопки “Пуск” и “Стоп”, автоматический выключатель, магнитный пускатель); 8 – клеммная колодка; 9 – шумоглушитель.



Агрегат	A	B	D	H	h
АОУМ-1500В	1024	1230	230	2900	1860
АОУМ-2000В	1024	1230	230	3080	2060
АОУМ-3000В	1024	1230	280	3830	2720
АОУМ-4000В	940	1310	340	4200	2600

Рис. 1.40. Общий вид, габаритные и присоединительные размеры модификаций агрегатов АОУМ-1500-В, АОУМ-2000-В, АОУМ-3000-В и АОУМ-4000-В:

1 – контейнер для сбора уловленной пыли; 2 – блок инерционной очистки; 3 – блок тонкой очистки; 4 – механизм встряхивания; 5 – блок вентилятора; 6 – рукавный фильтроэлемент; 7 – пульт управления (кнопки “Пуск” и “Стоп”, автоматический выключатель, магнитный пускатель); 8 – клеммная колодка; 9 – шумоглушитель; 10 – механизм поджатия контейнера.

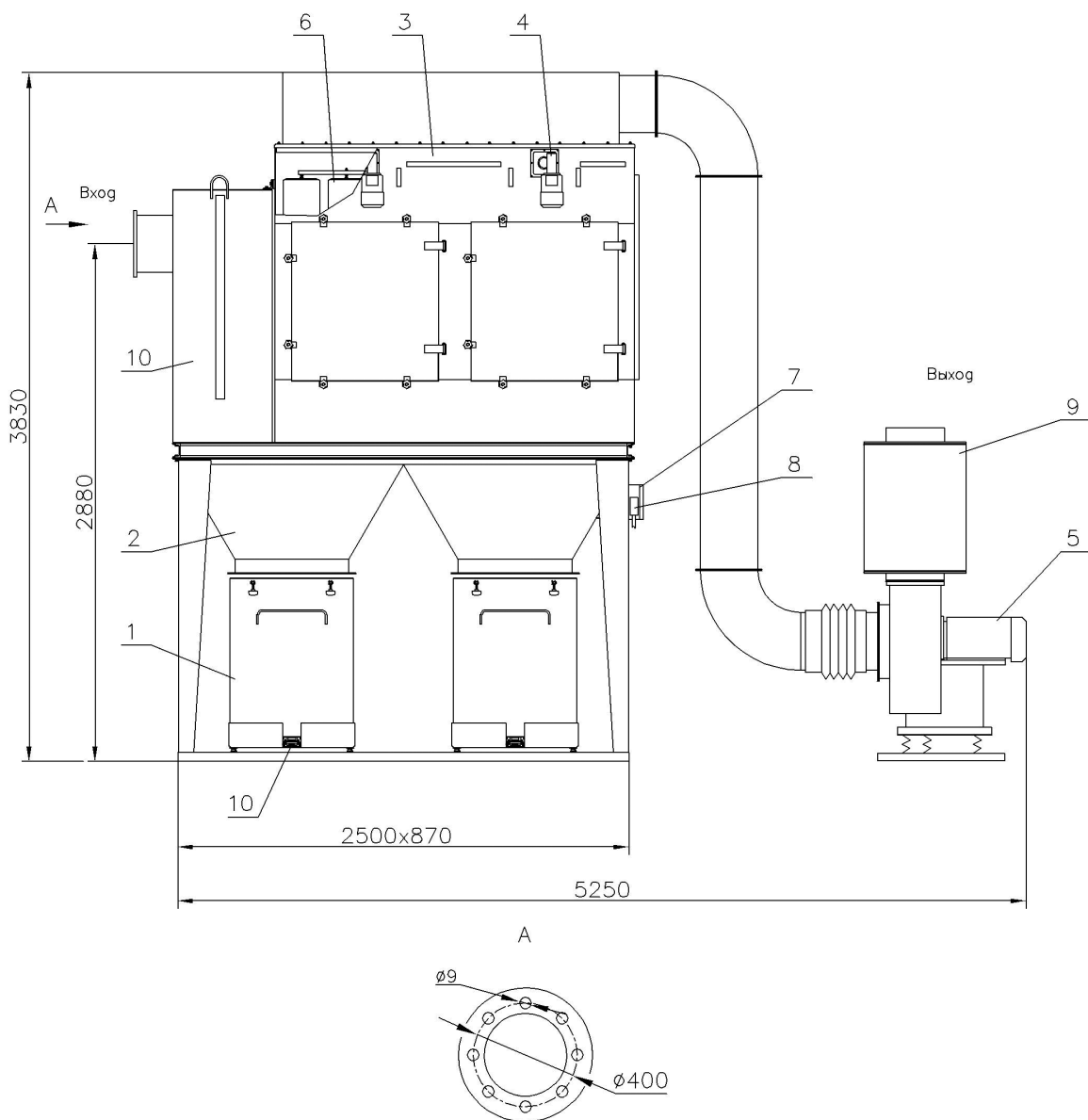


Рис. 1.41. Общий вид, габаритные и присоединительные размеры модификаций агрегатов АОУМ-6000-В:

1 – контейнер для сбора уловленной пыли; 2 – блок инерционной очистки; 3 – блок тонкой очистки; 4 – механизм встряхивания; 5 – блок вентилятора; 6 – рукавный фильтроэлемент; 7 – пульт управления (кнопки “Пуск” и “Стоп”, автоматический выключатель, магнитный пускатель); 8 – клеммная колодка; 9 – шумоглушитель; 10 – механизм поджатия контейнера.

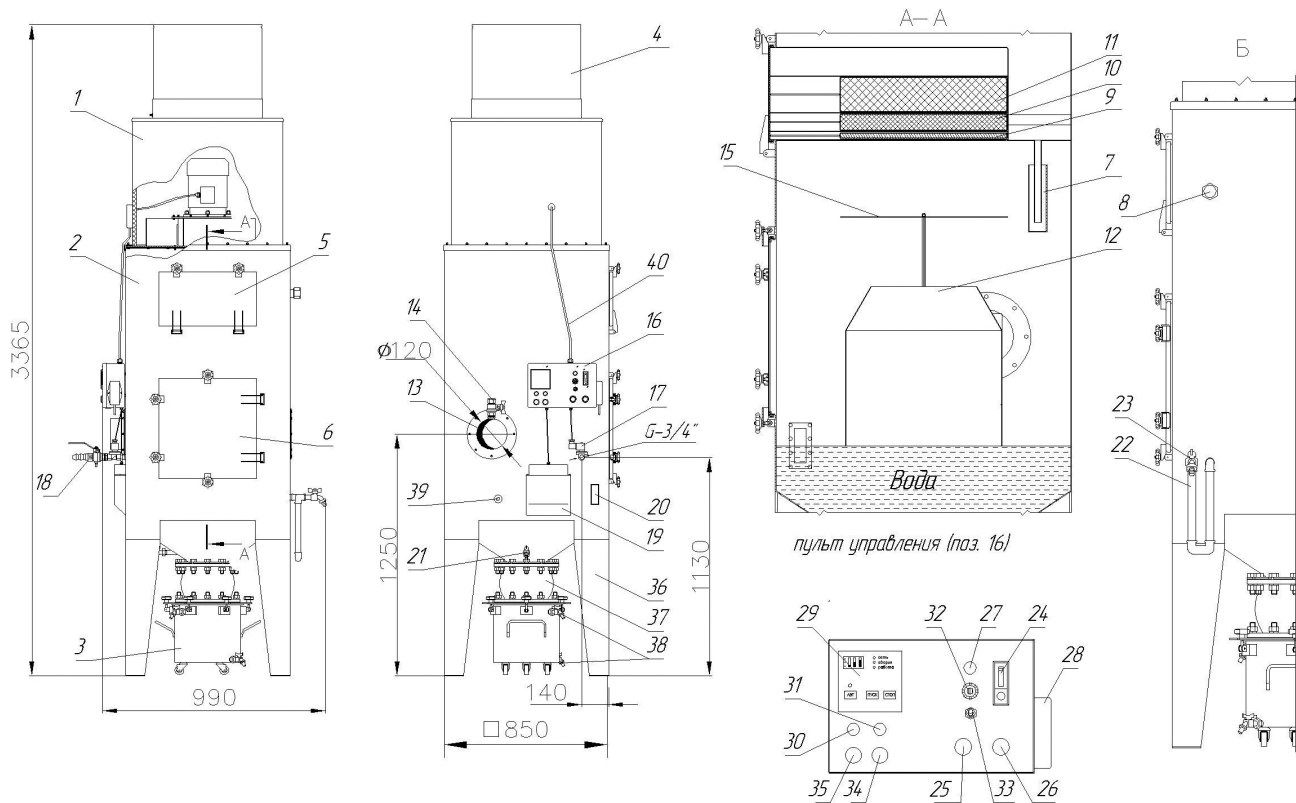


Рис. 1.42. Общий вид, габаритные и присоединительные размеры агрегата АОУМ-600-МГЦ:

1 – блок вентилятора; 2 – корпус фильтра; 3 – контейнер шламаотстойник; 4 – шумоглушитель; 5,6 – дверцы; 7 – гидрозатвор; 8 – патрубок с заглушкой для подпитки гидрозатвора; 9 – каплеуловитель; 10 – тканевый каплеуловитель; 11 – сетчатый каплеуловитель; 12 – модульный гидроциклон; 13 – патрубок входной; 14 – кран сброса водорода; 15 – дисковый каплеотбойник; 16 – пульт управления; 17 – электромагнитный клапан (G3/4”); 18 – кран шаровой с штуцером; 19 – блок кондуктометрических датчиков; 20 – смотровое окно; 21 – шаровой кран; 22 – гидрозатвор; 23 – шаровой кран; 24 – автоматический выключатель; 25, 26 – кнопки “ПУСК”, “СТОП” двигателя вентилятора; 27 – лампа индикации наличия напряжения на пульте управления; 28 – клеммная колодка; 29 – устройство контроля уровня воды; 30 – лампа (красная) аварийного уровня воды в корпусе агрегата; 31 – лампа (зеленая) нормального уровня воды в корпусе агрегата; 32 – сирена; 33 – тумблер отключения сирены; 34 – лампа (синяя) – клапан открыт; 35 – лампа (желтая) – клапан закрыт; 36 – опора корпуса агрегата; 37 – компенсатор резиновый; 38 – краны шаровые; 39 – датчик уровня жидкости; 40 – кабель питания электродвигателя вентилятора.

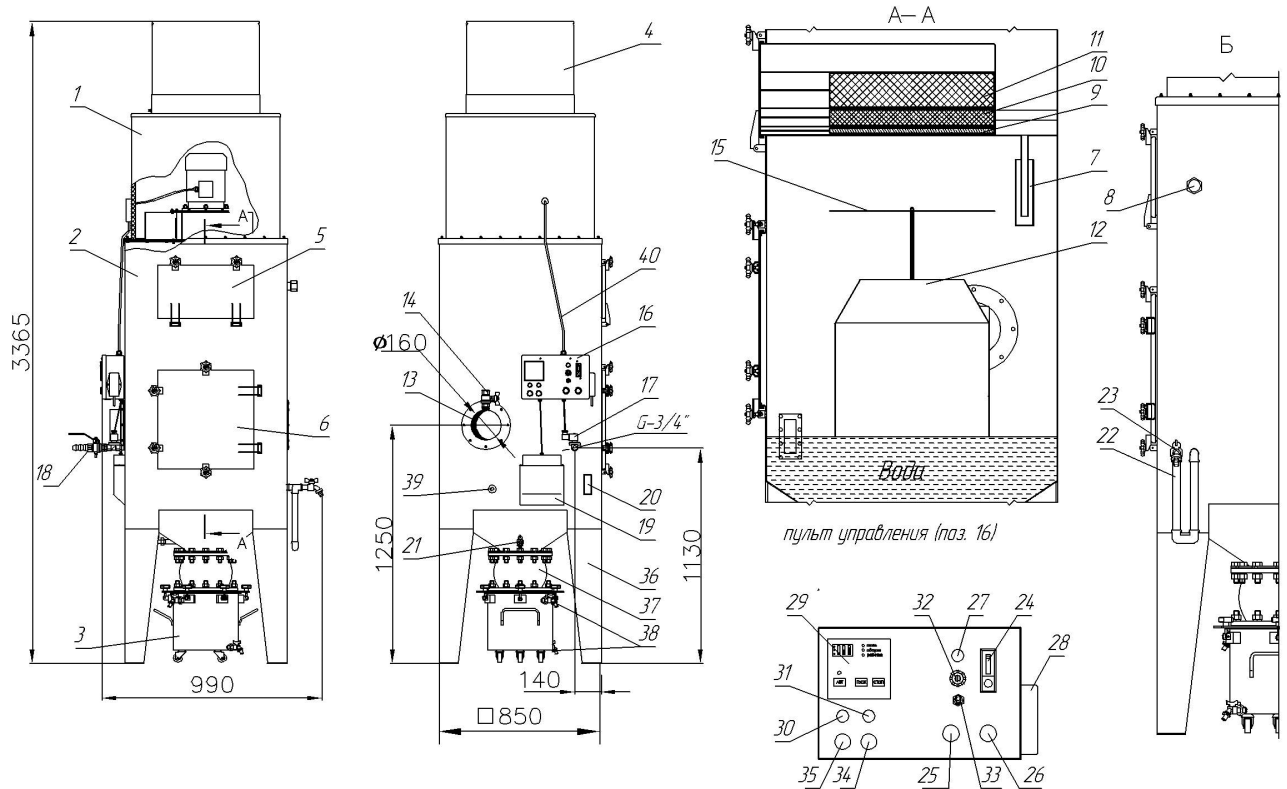


Рис. 1.43. Общий вид, габаритные и присоединительные размеры агрегата АОУМ-1000-МГЦ:

1 – блок вентилятора; 2 – корпус фильтра; 3 – контейнер шламоотстойник; 4 – шумоглушитель; 5,6 – дверцы; 7 – гидрозатвор; 8 – патрубок с заглушкой для подпитки гидрозатвора; 9 – каплеуловитель; 10 – тканевый каплеуловитель; 11 – сетчатый каплеуловитель; 12 – модульный гидроциклон; 13 – патрубок входной; 14 – кран сброса водорода; 15 – дисковый каплеотбойник; 16 – пульт управления; 17 – электромагнитный клапан (G3/4”); 18 – кран шаровой с штуцером; 19 – блок кондуктометрических датчиков; 20 – смотровое окно; 21 – шаровой кран; 22 – гидрозатвор; 23 – шаровой кран; 24 – автоматический выключатель; 25, 26 – кнопки “ПУСК”, “СТОП” двигателя вентилятора; 27 – лампа индикации наличия напряжения на пульте управления; 28 – клеммная колодка; 29 – устройство контроля уровня воды; 30 – лампа (красная) аварийного уровня воды в корпусе агрегата; 31 – лампа (зеленая) нормального уровня воды в корпусе агрегата; 32 – сирена; 33 – тумблер отключения sireны; 34 – лампа (синяя) – клапан открыт; 35 – лампа (желтая) – клапан закрыт; 36 – опора корпуса агрегата; 37 – компенсатор резиновый; 38 – краны шаровые; 39 – датчик уровня жидкости; 40 – кабель питания электродвигателя вентилятора.

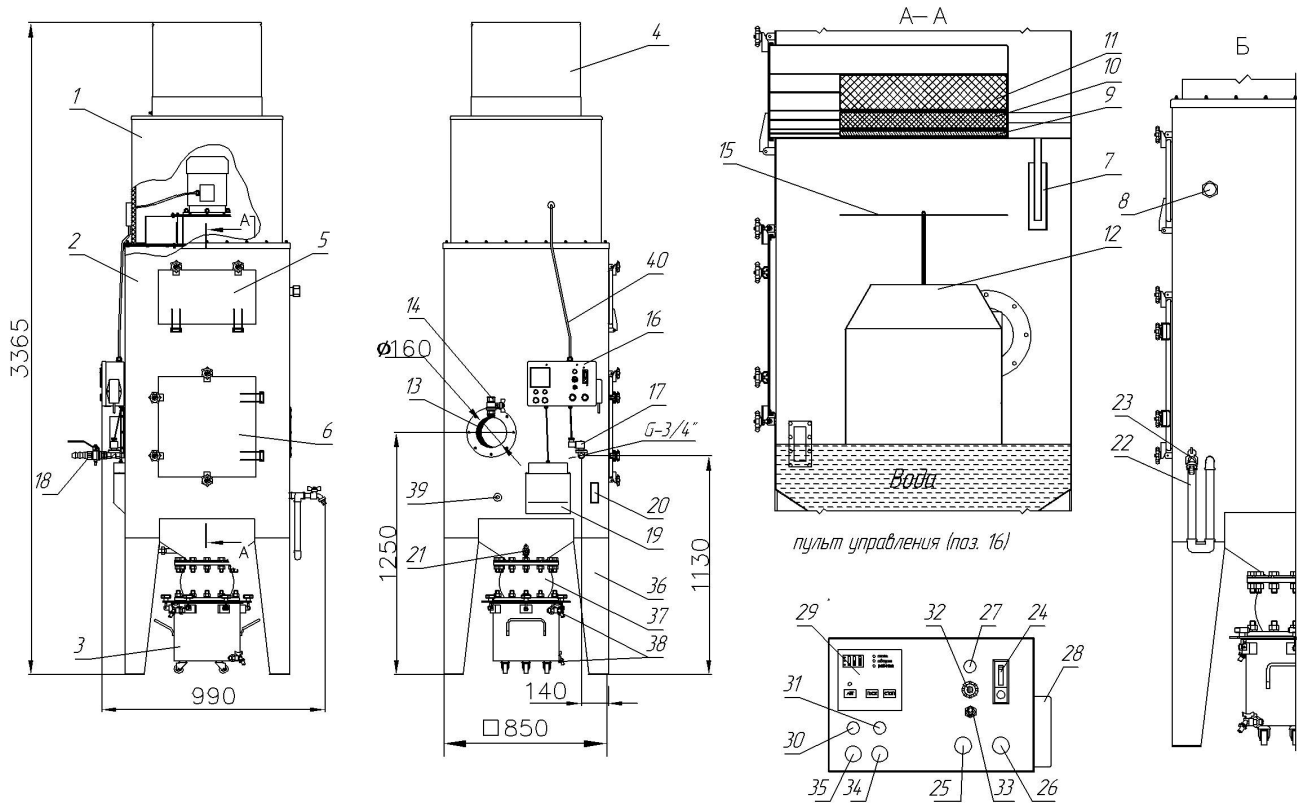


Рис. 1.44. Общий вид, габаритные и присоединительные размеры агрегата АОУМ-1500-МГЦ:

1 – блок вентилятора; 2 – корпус фильтра; 3 – контейнер шламоотстойник; 4 – шумоглушитель; 5,6 – дверцы; 7 – гидрозатвор; 8 – патрубок с заглушкой для подпитки гидрозатвора; 9 – каплеуловитель; 10 – тканевый каплеуловитель; 11 – сетчатый каплеуловитель; 12 – модульный гидроциклон; 13 – патрубок входной; 14 – кран сброса водорода; 15 – дисковый каплеотбойник; 16 – пульт управления; 17 – электромагнитный клапан (G3/4”); 18 – кран шаровой с штуцером; 19 – блок кондуктометрических датчиков; 20 – смотровое окно; 21 – шаровой кран; 22 – гидрозатвор; 23 – шаровой кран; 24 – автоматический выключатель; 25, 26 – кнопки “ПУСК”, “СТОП” двигателя вентилятора; 27 – лампа индикации наличия напряжения на пульте управления; 28 – клеммная колодка; 29 – устройство контроля уровня воды; 30 – лампа (красная) аварийного уровня воды в корпусе агрегата; 31 – лампа (зеленая) нормального уровня воды в корпусе агрегата; 32 – сирена; 33 – тумблер отключения сирены; 34 – лампа (синяя) – клапан открыт; 35 – лампа (желтая) – клапан закрыт; 36 – опора корпуса агрегата; 37 – компенсатор резиновый; 38 – краны шаровые; 39 – датчик уровня жидкости; 40 – кабель питания электродвигателя вентилятора.

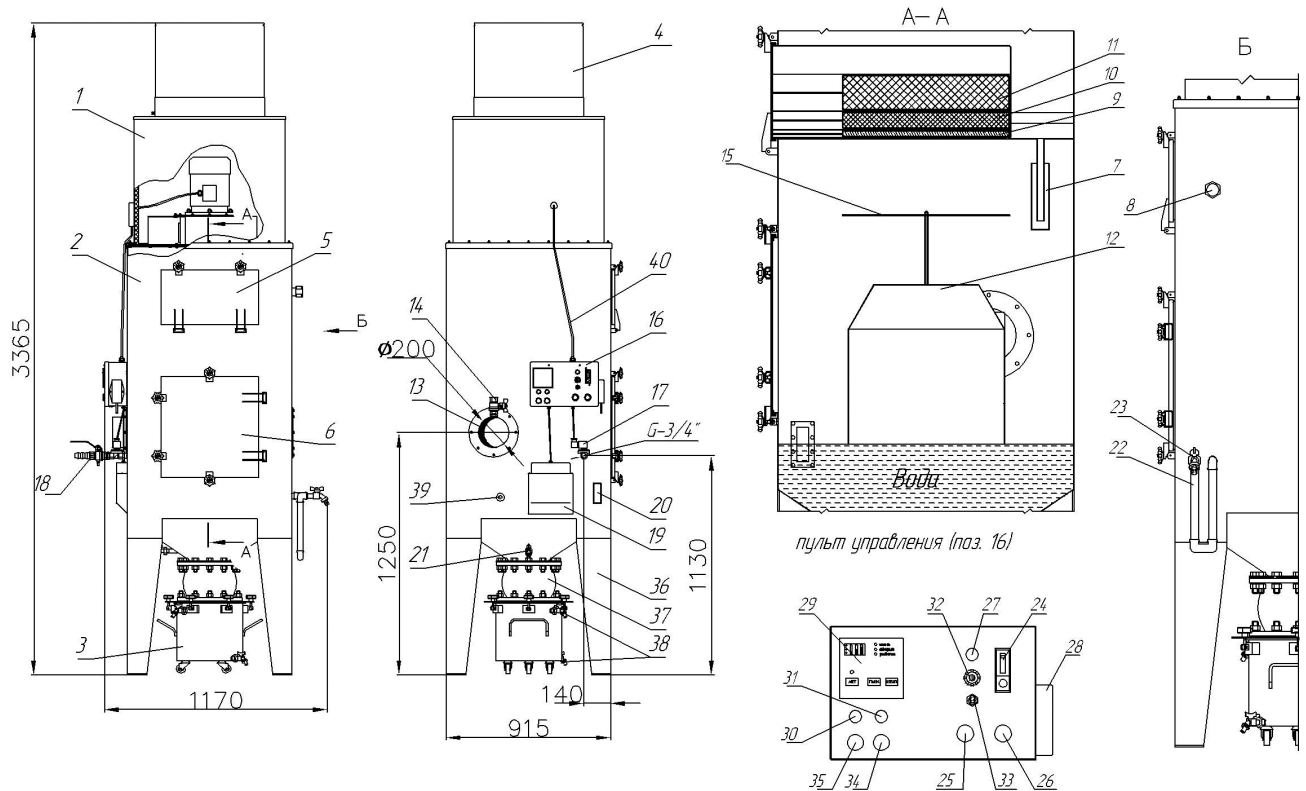


Рис. 1.45. Общий вид, габаритные и присоединительные размеры агрегата АОУМ-2000-МГЦ:

1 – блок вентилятора; 2 – корпус фильтра; 3 – контейнер шламоотстойник; 4 – шумоглушитель; 5,6 – дверцы; 7 – гидрозатвор; 8 – патрубок с заглушкой для подпитки гидрозатвора; 9 – каплеуловитель; 10 – тканевый каплеуловитель; 11 – сетчатый каплеуловитель; 12 – модульный гидроциклон; 13 – патрубок входной; 14 – кран сброса водорода; 15 – дисковый каплеотбойник; 16 – пульт управления; 17 – электромагнитный клапан (G3/4”); 18 – кран шаровой с штуцером; 19 – блок кондуктометрических датчиков; 20 – смотровое окно; 21 – шаровой кран; 22 – гидрозатвор; 23 – шаровой кран; 24 – автоматический выключатель; 25, 26 – кнопки “ПУСК”, “СТОП” двигателя вентилятора; 27 – лампа индикации наличия напряжения на пульте управления; 28 – клеммная колодка; 29 – устройство контроля уровня воды; 30 – лампа (красная) аварийного уровня воды в корпусе агрегата; 31 – лампа (зеленая) нормального уровня воды в корпусе агрегата; 32 – сирена; 33 – тумблер отключения sireны; 34 – лампа (синяя) – клапан открыт; 35 – лампа (желтая) – клапан закрыт; 36 – опора корпуса агрегата; 37 – компенсатор резиновый; 38 – краны шаровые; 39 – датчик уровня жидкости; 40 – кабель питания электродвигателя вентилятора.

АОУМ-3000-МГЦ

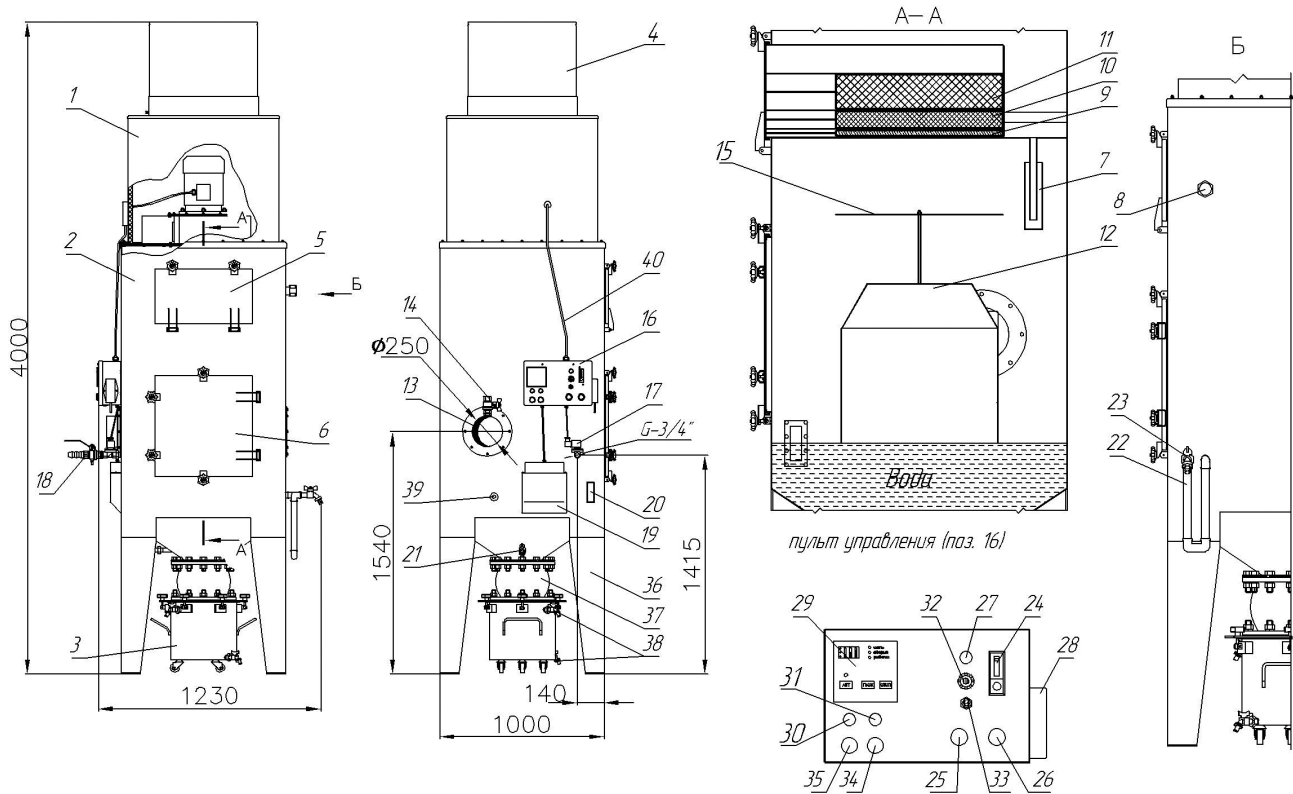


Рис. 1.46. Общий вид, габаритные и присоединительные размеры агрегата АОУМ-3000-МГЦ:

1 – блок вентилятора; 2 – корпус фильтра; 3 – контейнер шламоотстойник; 4 – шумоглушитель; 5,6 – дверцы; 7 – гидрозатвор; 8 – патрубок с заглушкой для подпитки гидрозатвора; 9 – каплеуловитель; 10 – тканевый каплеуловитель; 11 – сетчатый каплеуловитель; 12 – модульный гидроциклон; 13 – патрубок входной; 14 – кран сброса водорода; 15 – дисковый каплеотбойник; 16 – пульт управления; 17 – электромагнитный клапан (G3/4”); 18 – кран шаровой с штуцером; 19 – блок кондуктометрических датчиков; 20 – смотровое окно; 21 – шаровой кран; 22 – гидрозатвор; 23 – шаровой кран; 24 – автоматический выключатель; 25, 26 – кнопки “ПУСК”, “СТОП” двигателя вентилятора; 27 – лампа индикации наличия напряжения на пульте управления; 28 – клеммная колодка; 29 – устройство контроля уровня воды; 30 – лампа (красная) аварийного уровня воды в корпусе агрегата; 31 – лампа (зеленая) нормального уровня воды в корпусе агрегата; 32 – сирена; 33 – тумблер отключения сирены; 34 – лампа (синяя) – клапан открыт; 35 – лампа (желтая) – клапан закрыт; 36 – опора корпуса агрегата; 37 – компенсатор резиновый; 38 – краны шаровые; 39 – датчик уровня жидкости; 40 – кабель питания электродвигателя вентилятора.

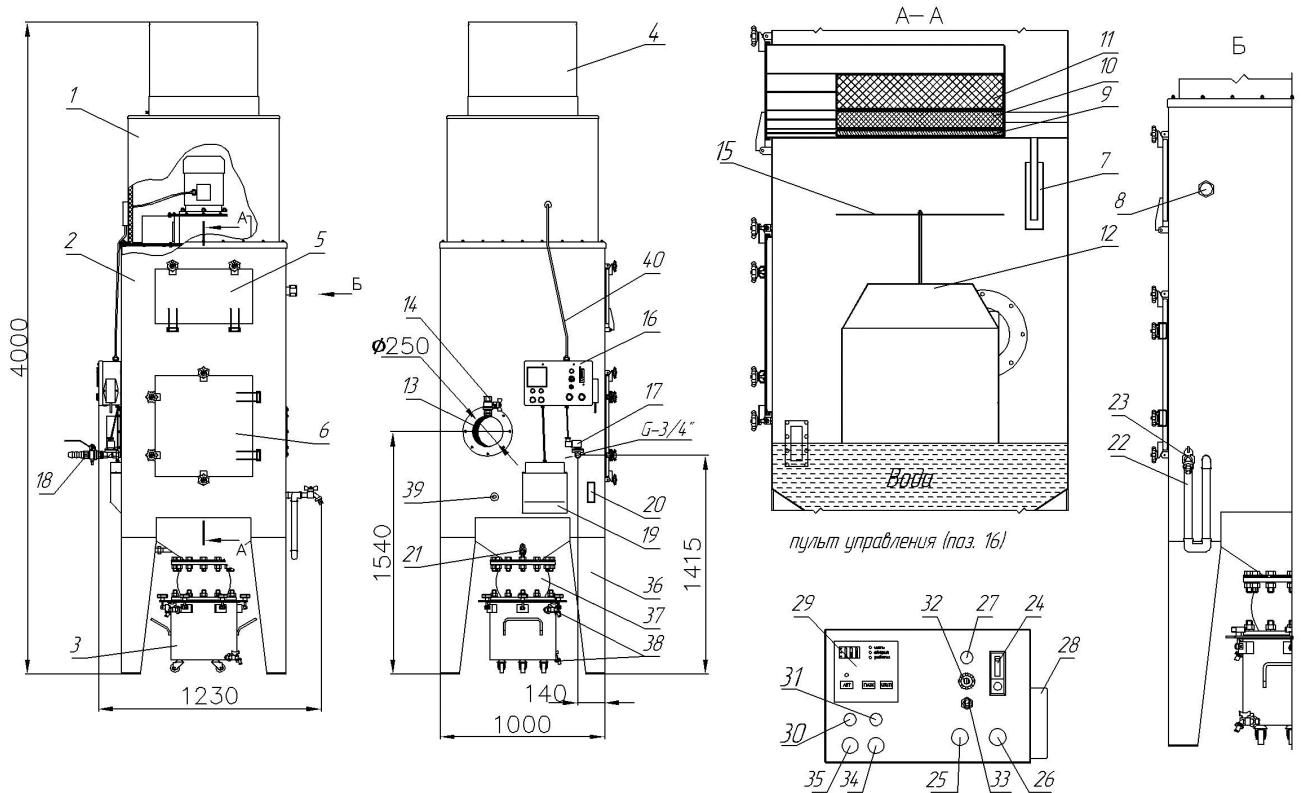


Рис. 1.47. Общий вид, габаритные и присоединительные размеры агрегата АОУМ-4000-МГЦ:

1 – блок вентилятора; 2 – корпус фильтра; 3 – контейнер шламоотстойник; 4 – шумоглушитель; 5,6 – дверцы; 7 – гидрозатвор; 8 – патрубок с заглушкой для подпитки гидрозатвора; 9 – каплеуловитель; 10 – тканевый каплеуловитель; 11 – сетчатый каплеуловитель; 12 – модульный гидроциклон; 13 – патрубок входной; 14 – кран сброса водорода; 15 – дисковый каплеотбойник; 16 – пульт управления; 17 – электромагнитный клапан (G3/4”); 18 – кран шаровой с штуцером; 19 – блок кондуктометрических датчиков; 20 – смотровое окно; 21 – шаровой кран; 22 – гидрозатвор; 23 – шаровой кран; 24 – автоматический выключатель; 25, 26 – кнопки “ПУСК”, “СТОП” двигателя вентилятора; 27 – лампа индикации наличия напряжения на пульте управления; 28 – клеммная колодка; 29 – устройство контроля уровня воды; 30 – лампа (красная) аварийного уровня воды в корпусе агрегата; 31 – лампа (зеленая) нормального уровня воды в корпусе агрегата; 32 – сирена; 33 – тумблер отключения сирены; 34 – лампа (синяя) – клапан открыт; 35 – лампа (желтая) – клапан закрыт; 36 – опора корпуса агрегата; 37 – компенсатор резиновый; 38 – краны шаровые; 39 – датчик уровня жидкости; 40 – кабель питания электродвигателя вентилятора.

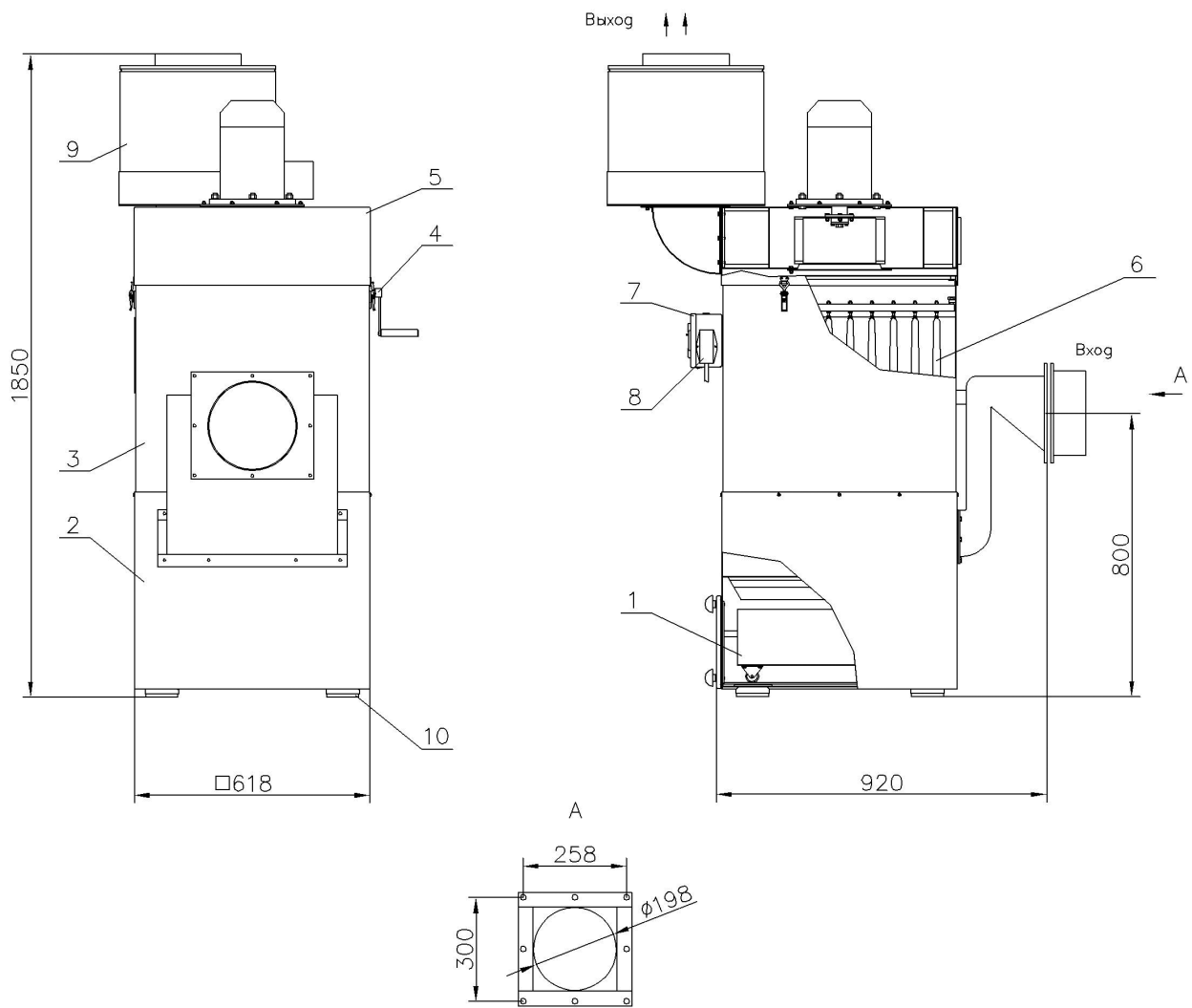


Рис. 1.48. Общий вид, габаритные и присоединительные размеры модификаций и некоторых исполнений агрегата АОУМ-1500-ПМ:

1 – контейнер для сбора уловленной пыли; 2 – блок инерционной очистки; 3 – блок тонкой очистки; 4 – механизм встряхивания; 5 – блок вентилятора; 6 – поликлиновой фильтр тонкой очистки; 7 – пульт управления (кнопки “Пуск” и “Стоп”, автоматический выключатель, магнитный пускатель); 8 – клеммная колодка; 9 – шумоглушитель; 10 – резиновая опора.

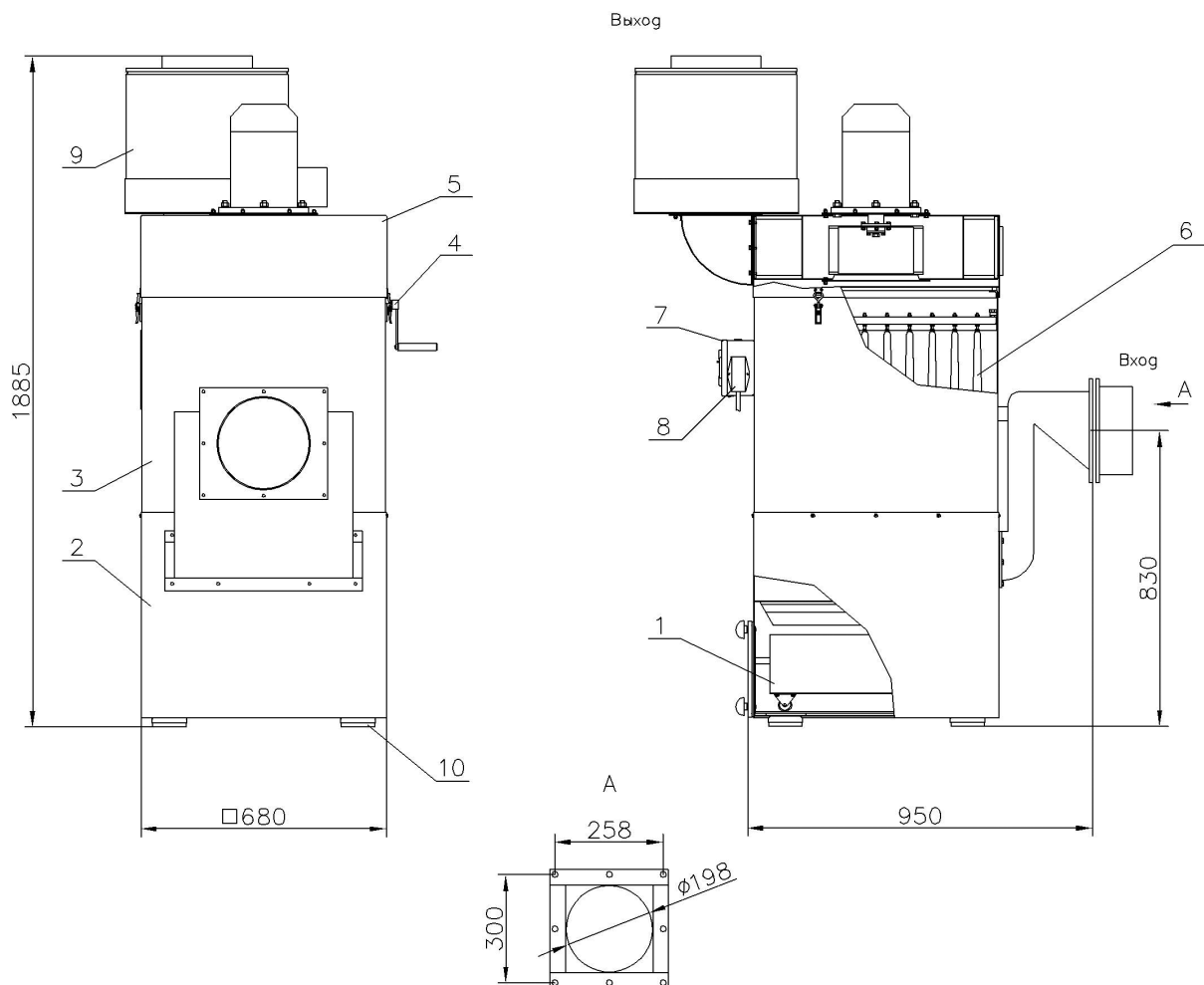


Рис. 1.49. Общий вид, габаритные и присоединительные размеры модификаций и некоторых исполнений агрегата АОУМ-2000-ПМ:

1 – контейнер для сбора уловленной пыли; 2 – блок инерционной очистки; 3 – блок тонкой очистки; 4 – механизм встряхивания; 5 – блок вентилятора; 6 – поликлоновый фильтр тонкой очистки; 7 – пульт управления (кнопки “Пуск” и “Стоп”, автоматический выключатель, магнитный пускатель); 8 – клеммная колодка; 9 – шумоглушитель; 10 – резиновая опора.

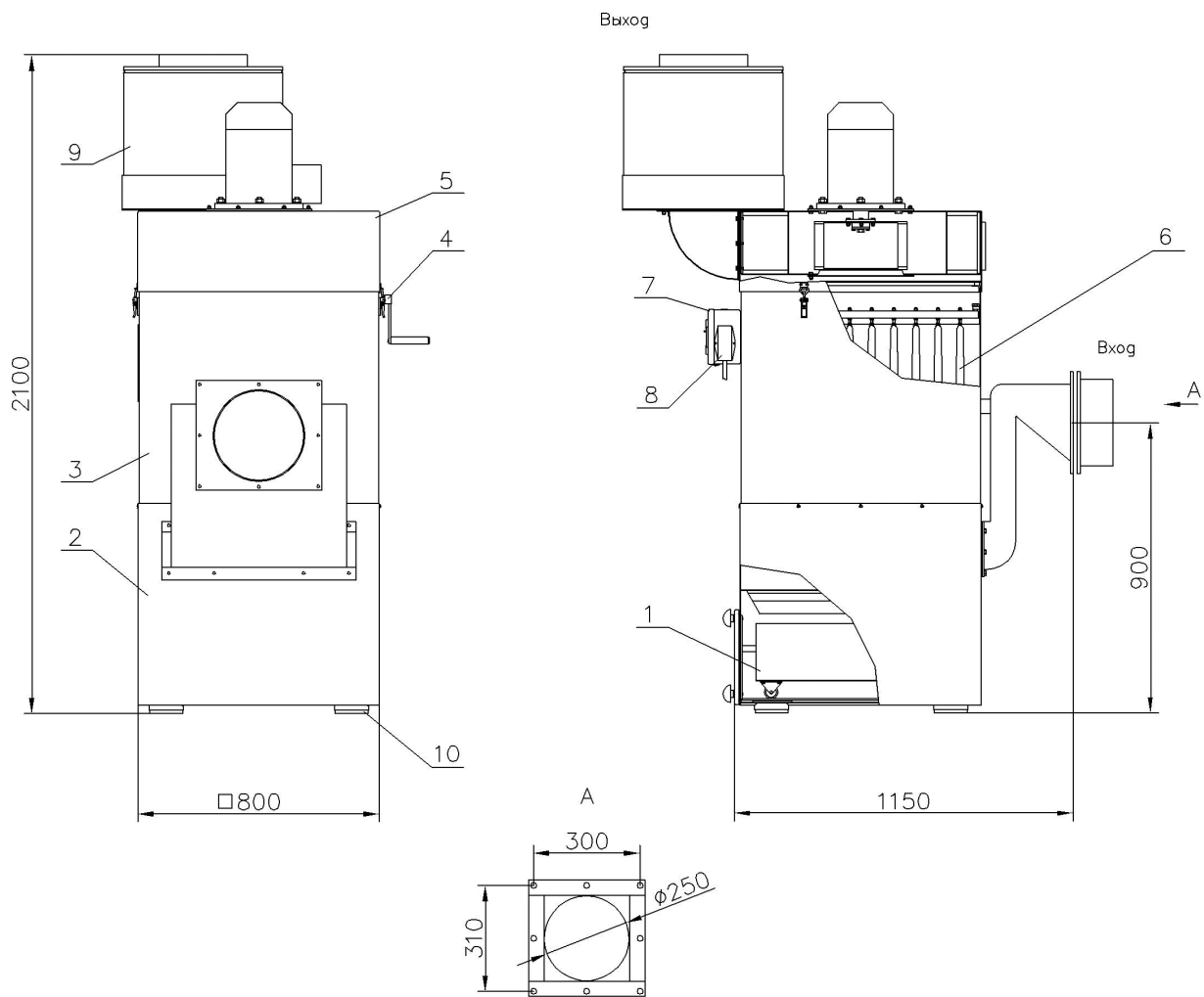


Рис. 1.50. Общий вид, габаритные и присоединительные размеры модификаций и некоторых исполнений агрегата АОУМ-2500-ПМ:

1 – контейнер для сбора уловленной пыли; 2 – блок инерционной очистки; 3 – блок тонкой очистки; 4 – механизм встряхивания; 5 – блок вентилятора; 6 – поликлиновой фильтр тонкой очистки; 7 – пульт управления (кнопки “Пуск” и “Стоп”, автоматический выключатель, магнитный пускатель); 8 – клеммная колодка; 9 – шумоглушитель; 10 – резиновая опора.

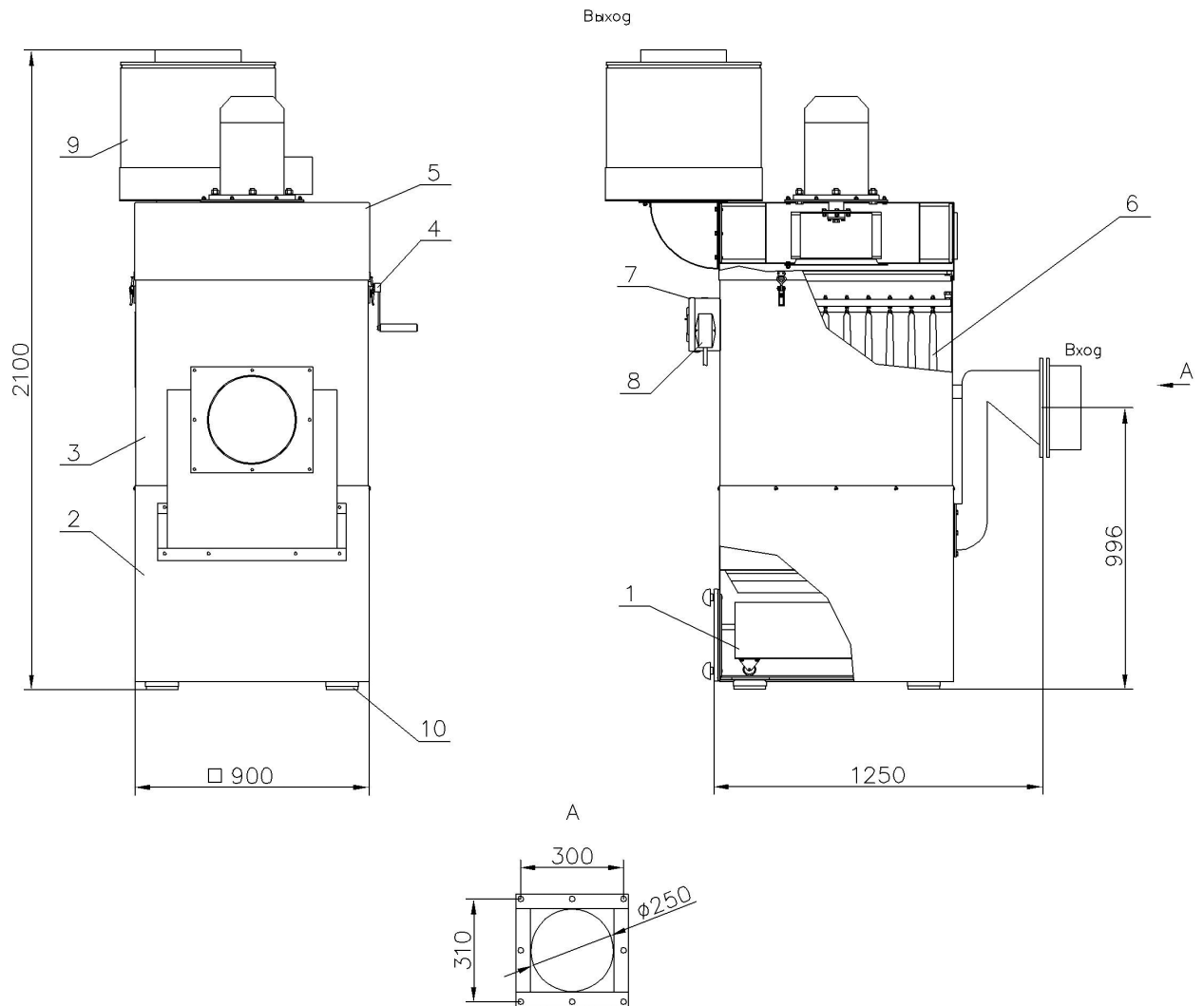


Рис. 1.51. Общий вид, габаритные и присоединительные размеры модификаций и некоторых исполнений агрегата АОУМ-3000-ПМ:

1 – контейнер для сбора уловленной пыли; 2 – блок инерционной очистки; 3 – блок тонкой очистки; 4 – механизм встряхивания; 5 – блок вентилятора; 6 – поликлоновой фильтр тонкой очистки; 7 – пульт управления (кнопки “Пуск” и “Стоп”, автоматический выключатель, магнитный пускатель); 8 – клеммная колодка; 9 – шумоглушитель; 10 – резиновая опора.

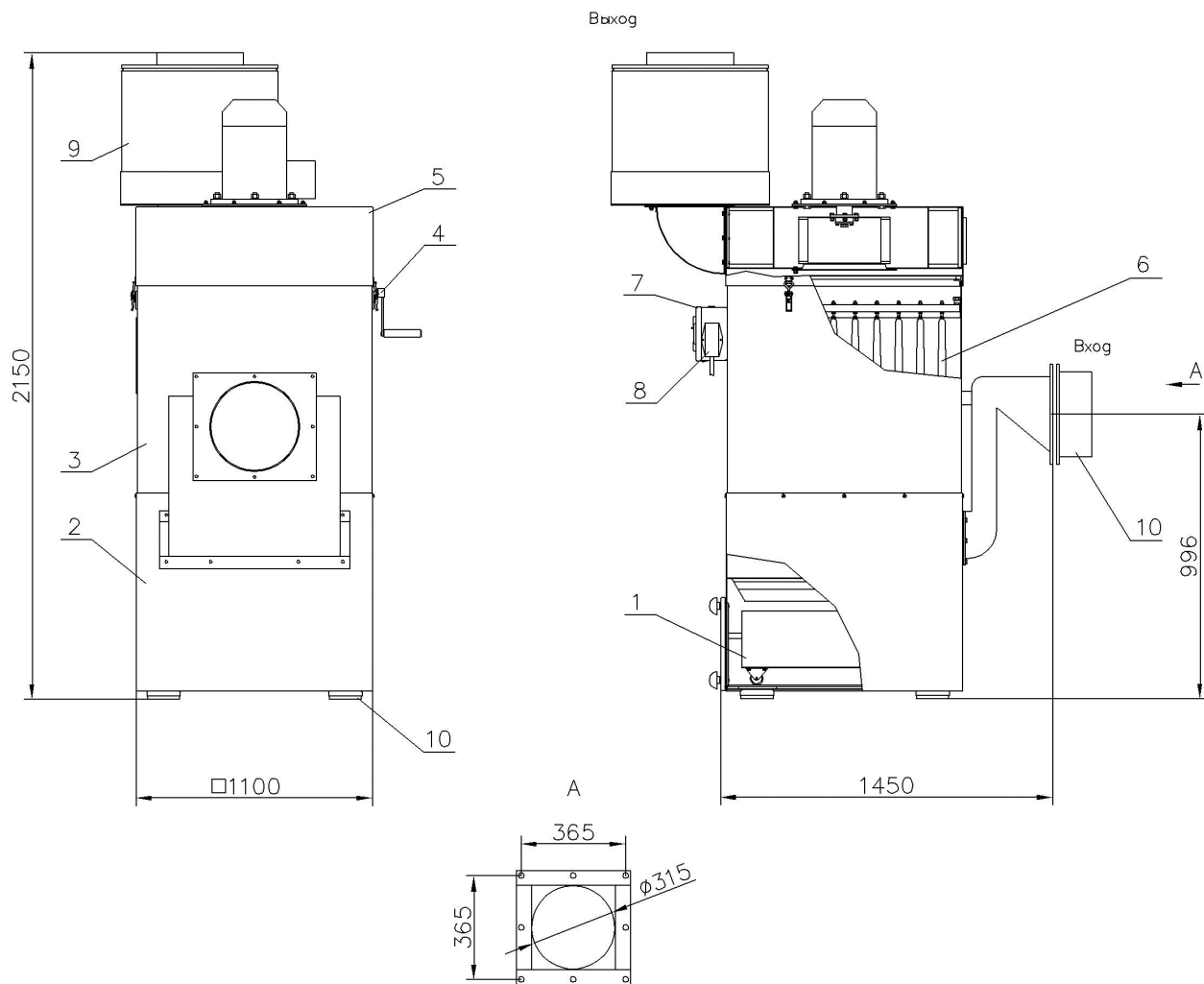


Рис. 1.52. Общий вид, габаритные и присоединительные размеры модификаций и некоторых исполнений агрегата АОУМ-4000-ПМ:

1 – контейнер для сбора уловленной пыли; 2 – блок инерционной очистки; 3 – блок тонкой очистки; 4 – механизм встряхивания; 5 – блок вентилятора; 6 – поликлиновой фильтр тонкой очистки; 7 – пульт управления (кнопки “Пуск” и “Стоп”, автоматический выключатель, магнитный пускатель); 8 – клеммная колодка; 9 – шумоглушитель; 10 – резиновая опора.

2. АГРЕГАТЫ ДЛЯ ОТСОСА И УЛАВЛИВАНИЯ ПЫЛИ АОУМ-ВИБРО

ОБЩИЕ СВЕДЕНИЯ

Агрегаты для отсоса и улавливания пыли АОУМ-ВИБРО предназначены для очистки воздуха от мелко-, средне- и крупнодисперсных сухих пылей в технологических процессах, характеризующихся интенсивным пылеобразованием; используются при высоких (до 20 г/м³) концентрациях пыли. Рекомендуются для аспирации мест переработки и пересыпки различных сыпучих материалов и других процессов. Могут использоваться в периодических и непрерывных технологических процессах.

Для непрерывных технологических процессов необходимо устанавливать параллельно два агрегата АОУМ-ВИБРО. Агрегаты включаются с заданной периодичностью; при работе одного из агрегатов производится регенерация второго.

Агрегаты для отсоса и улавливания пыли АОУМ-ВИБРО используются в горнодобывающей промышленности, металлургической промышленности, пищевой промышленности, химической промышленности, машиностроительной промышленности, промышленности строительных материалов.

Агрегаты АОУМ-ВИБРО применяются в следующих технологических процессах:

1.	Дробление материалов (щековые дробилки, конусные дробилки, валковые дробилки, роторные и молотковые дробилки)
2.	Помол материалов (шаровые мельницы, вибрационные мельницы, струйные мельницы)
3.	Классификация сыпучих материалов (грохоты, сепараторы, классификаторы)
4.	Смешение и дозирование сыпучих материалов (смесители, дозаторы и питатели)
5.	Транспортировка сыпучих материалов (конвейеры, загрузочные и разгрузочные устройства, пневматический транспорт)
6.	Загрузка и выгрузка сыпучих материалов из силосов и бункеров с использованием загрузочных и разгрузочных устройств – затаривателей и растаривателей
7.	Производство, переработка, пересыпка, расфасовка и упаковка различных, в том числе строительных, материалов
8.	Расфасовка, упаковка, помол, рассев, обжиг, спекание металлических и неметаллических сыпучих материалов, в том числе порошков тонкого помола и токсичных порошков, содержащих свинец, окись цинка и т.п.
9.	Механизированная зачистка поверхностей и сварных швов с использованием вращающихся проволочных щеток, машин для зачистки абразивными шкурками, зачистных молотков с электро- и пневмоприводом, игольчатых молотков, шлифовальных инструментов

Структура условного обозначения.

АОУМ-ВИБРО-Х-У-З:

АОУМ – агрегат для отсоса и улавливания пыли, модульный;

ВИБРО - с автоматическим механизмом вибровстряхивания;

Х – номинальная производительность, м³/ч;

У – модификация (индекс);

З – исполнение.

В обозначениях агрегатов АОУМ-ВИБРО используется их номинальная производительность с присоединенной нагрузкой, а не, так называемая, «максимальная производительность без сети», в отличие от некоторых зарубежных и отечественных производителей.

При технико-экономическом сравнении следует руководствоваться значениями номинальной производительности укомплектованных агрегатов, а не «максимальной производительностью агрегатов без сети».

Название «АОУМ» зарегистрировано в государственном реестре товарных знаков и знаков обслуживания.
Свидетельство на товарный знак № 327856. Приоритет товарного знака АОУМ от 13 января 2006 г.

Агрегаты АОУМ-ВИБРО соответствуют требованиям: ТУ 3646-003-11575459-02. Сертифицированы.
Регистрационный номер декларации о соответствии ЕАС агрегатов АОУМ: ТС № RU Д-RU.АЛ32.В.01866.

Условия эксплуатации

Климатическое исполнение УХЛ, категория размещения 4 (закрытое отапливаемое помещение) по ГОСТ 15150-89.
Могут изготавливаться в исполнениях УХЛЗ и Т4.

Изделия используются в производствах категории Г и Д (СНиП 2.09.02-85*).

Влагосодержание очищаемого газа должно исключать появление “точки росы” внутри фильтра.

Температура очищаемого воздуха на входе – не более 80С.

Массовая концентрация пыли на входе – не более 20 г/м³.

Основные преимущества

Высокоэффективная очистка аспирационного воздуха с высокой запыленностью (до ПДК и ниже); возможность установки агрегатов в местах дробления и пересыпки сыпучих материалов на накопительных бункерах и силосах; возможность возврата в производство уловленных дорогостоящих материалов; вентилятор находится в «чистой зоне» и не подвергается абразивному износу; простота эксплуатации; наличие пульта управления с контроллером и комплектом пусковой арматуры; обеспечение регенерации в автоматическом режиме; возможность установки блока ультратонкой очистки; экономия электроэнергии и тепла за счет возвращения очищенного воздуха в помещение; эксплуатация без источников сжатого воздуха; возможность эксплуатации при пониженных температурах.

ТЕХНИЧЕСКИЕ ХАРАКТЕРИСТИКИ АГРЕГАТОВ АОУМ-ВИБРО

Основные технические характеристики агрегатов АОУМ-ВИБРО приведены в табл. 2.1 и в табл. 2.2.

БАЗОВЫЕ МОДИФИКАЦИИ АГРЕГАТОВ АОУМ-ВИБРО

Выпускаются следующие базовые модификации АОУМ-ВИБРО: «без индекса», с индексом 1.

Модификация «без индекса»: АОУМ-ВИБРО-Х - стационарные с вентилятором.

Комплекуются бункером; с шлюзовым или дисковым затвором (по дополнительному заказу), контейнером для сбора уловленной пыли, блоком тонкой очистки, пультом управления; автоматическим механизмом регенерации-вибровстряхивания с электроприводом. Агрегаты выпускаются номинальной производительностью от 400 м³/ч до 16000 м³/ч: АОУМ-ВИБРО-400, АОУМ-ВИБРО-600, АОУМ-ВИБРО-800, АОУМ-ВИБРО-1000, АОУМ-ВИБРО-1200, АОУМ-ВИБРО-1500, АОУМ-ВИБРО-2000, АОУМ-ВИБРО-3000, АОУМ-ВИБРО-4000, АОУМ-ВИБРО-6000, АОУМ-ВИБРО-8000, АОУМ-ВИБРО-12000, АОУМ-ВИБРО-16000.

Примеры агрегатов АОУМ-ВИБРО модификации «без индекса» приведены на рис. 2.1.

Пример промышленного использования агрегатов АОУМ-ВИБРО приведен на рис. 2.2.

Модификация с индексом 1: АОУМ-ВИБРО-Х-1 – стационарные без вентилятора.

Комплекуются бункером с шлюзовым или дисковым затвором (по дополнительному заказу), контейнером для сбора уловленной пыли, блоком тонкой очистки, пультом управления, автоматическим механизмом регенерации-вибровстряхивания с электроприводом.

Вместо блока вентилятора установлен конфузор, вентилятор должен быть предусмотрен в вентсистеме.

Агрегаты модификации с индексом 1 выпускаются номинальной производительностью от 400 м³/ч до 16000 м³/ч: АОУМ-ВИБРО-400-1, АОУМ-ВИБРО-600-1, АОУМ-ВИБРО-800-1, АОУМ-ВИБРО-1000-1, АОУМ-ВИБРО-1200-1, АОУМ-ВИБРО-1500, АОУМ-ВИБРО-2000-1, АОУМ-ВИБРО-3000-1, АОУМ-ВИБРО-4000-1, АОУМ-ВИБРО-6000-1, АОУМ-ВИБРО-8000-1, АОУМ-ВИБРО-12000-1, АОУМ-ВИБРО-16000-1.

**Основные технические характеристики агрегатов АОУМ-ВИБРО
(стационарные с вентилятором)**

Таблица 2.1

Наименование параметра	АОУМ-ВИБРО-400	АОУМ-ВИБРО-600	АОУМ-ВИБРО-800	АОУМ-ВИБРО-1000	АОУМ-ВИБРО-1500	АОУМ-ВИБРО-2000	АОУМ-ВИБРО-2500	АОУМ-ВИБРО-3000	АОУМ-ВИБРО-4000	
Производительность, м³/ч	400	600	800	1000	1500	2000	2500	3000	4000	
Разряжение на линии всасывания, Па, не более	1500	1500	1500	1500	1500	1500	1500	1500	1500	
Площадь поверхности фильтрующего элемента блока тонкой очистки, м², не менее	6	6	9	9	13,5	22	30	30	45	
Емкость контейнера для уловленной пыли, дм³, не более	50	50	50	50	50	50	50	50	50	
Аэродинамическое сопротивление, Па, не более:	300	300	300	300	300	300	300	300	300	
	начальное 1200	1200	1200	1200	1200	1200	1200	1200	1200	
Температура очищаемого газа на входе, °С, не более	80									
Номинальное напряжение, В,	380 (3 фазы, 50 Гц)									
Уровень шума, дБ, не более	74									
Установленная мощность с вентилятором, кВт	1,5	2,2	2,2	3,0	3,0	4,0	5,5	5,5	7,5	
Установленная мощность без вентилятора, кВт	0,25									
Степень очистки, %,	99,7(до 99,995* - по частицам 0,2 мкм и более)									
Диаметр входного патрубка, мм	125	140	150	160	180	200	225	250	315	
Габаритные размеры, мм	длина	650	650	750	750	870	954	1160	1160	1160
		ширина	650	650	750	750	770	790	1015	1015
высота	2310	2310	2310	2310	2900	3160	3420	3420	3350	
Масса, кг, не более	270	285	300	310	375	400	470	470	530	
* - при установке блоков ультратонкой очистки.										

**Основные технические характеристики агрегатов АОУМ-ВИБРО
(стационарные без вентилятора)**

Таблица 2.2

Наименование параметра	АОУМ-ВИБРО-6000-1	АОУМ-ВИБРО-8000-1	АОУМ-ВИБРО-12000-1	АОУМ-ВИБРО-16 000-1
Производительность, м³/ч	6000	8000	12000	16000
Площадь поверхности фильтрующего элемента блока тонкой очистки, м², не менее	60	80	120	160
Емкость контейнера для уловленной пыли, дм³, не более	2 x 50	2 x 50	4 x 50	4 x 50
Аэродинамическое сопротивление, Па, не более:	300	300	300	300
	начальное 800	800	800	800
Температура очищаемого газа на входе, °С, не более	80			
Номинальное напряжение, В,	380 (3 фазы, 50 Гц)			
Установленная мощность без вентилятора, кВт	0,5	0,5	1,0	1,0
Степень очистки, %,	99,7 (до 99,995* - по частицам 0,2 мкм и более)			
Диаметр входного патрубка, мм	400	500	560	650
Габаритные размеры, мм:	длина	1940	1940	1935
	ширина	1040	1040	1900
	высота	2860	2860	2760
Масса, кг, не более	730	990	1210	1450
* - при установке блоков ультратонкой очистки				

БАЗОВЫЕ ИСПОЛНЕНИЯ АГРЕГАТОВ АОУМ-ВИБРО

Базовые модификации агрегатов АОУМ-ВИБРО («без индекса» и с индексом 1) изготавливаются в исполнениях Б, Т, ДМ и НЕРЖ.

- 1. Исполнение Б:** для установки на накопительных бункерах и силосах. Комплектуется блоком загрузки – затаривателем.
- 2. Исполнение Т:** для очистки воздуха от особо токсичных пылей; высокодисперсных пылей. Комплектуется блоком тонкой очистки с фильтрующими элементами из специального материала и блоком ультратонкой очистки со складчатым фильтром на основе ультратонкого волокна.
- 3. Исполнение ДМ:** для очистки воздуха от пылей, содержащих драгоценные металлы (серебро, золото, платина) и камни, промышленные алмазы, металлы (вольфрам, молибден и т.д.), дорогостоящие материалы с целью последующего использования уловленного продукта. Комплектуется блоком тонкой очистки с фильтрующими элементами из специального материала и блоком ультратонкой очистки со складчатым фильтром на основе ультратонкого волокна. Корпус изготавливается из нержавеющей стали.
- 4. Исполнение НЕРЖ:** для очистки воздуха от пищевых и химически активных пылей. Корпус изготавливается из нержавеющей стали.

КОНСТРУКЦИЯ АГРЕГАТОВ АОУМ-ВИБРО

Агрегаты АОУМ-ВИБРО состоят из блока инерционной очистки с бункером, шлюзовым или дисковым затвором, контейнером для сбора уловленной пыли; блока тонкой очистки; пульта управления с контроллером и комплектом электрической арматуры; автоматического механизма регенерации-вибровстряхивания с электроприводом; блока ультратонкой очистки накопительного типа со складчатым фильтром из ультратонкого волокна; блока вентилятора.

Комплектация агрегатов АОУМ-ВИБРО зависит от модификации и исполнения. В блоке тонкой очистки агрегатов АОУМ-ВИБРО используются регенерируемые вибровстряхиванием карманные фильтрующие элементы из различных фильтрующих тканей в зависимости от исполнения агрегатов.

Отличительной чертой агрегатов АОУМ-ВИБРО является использование фильтрующих элементов с карманами, имеющими плоскую форму. Это позволяет при одних и тех же габаритах и номинальной производительности агрегата обеспечить значительное увеличение площади фильтрующей поверхности и, как следствие, эффективную очистку аспирационного воздуха с высоким содержанием пыли. В конструкции фильтрующих элементов предусмотрены сепараторы для сохранения формы плоских карманов при фильтрации воздуха.

Агрегаты АОУМ-ВИБРО комплектуются механизмом вибровстряхивания фильтров тонкой очистки. Для регенерации механизм вибровстряхивания создает колебания фильтрующих элементов с определенной частотой. При эксплуатации агрегатов АОУМ-ВИБРО вибровстряхивание осуществляется автоматически через определенное время с помощью логического контроллера или полуавтоматически с помощью пусковой электроарматуры. При проведении вибровстряхивания вентилятор отключается.

Наличие шлюзового или дискового затвора (поставляются по дополнительному заказу) обеспечивает автоматическую выгрузку уловленной пыли из бункера в контейнер или специальную емкость при работающем агрегате. Агрегаты АОУМ-ВИБРО модификации «без индекса», поставляются с вентиляторами, причем агрегаты АОУМ-ВИБРО с вентиляторами производительностью от 400 м³/ч до 4000 м³/ч поставляются со встроенным вентилятором, а агрегаты АОУМ-ВИБРО производительностью от 6000 м³/ч до 16000 м³/ч поставляются с вентиляторами, которые устанавливаются рядом с агрегатами и соединяются с ними жесткими воздуховодами, входящими в комплект поставки.

Агрегаты АОУМ-ВИБРО модификации 1 поставляются без вентиляторов. Вместо вентилятора установлен конфузор, вентилятор должен быть предусмотрен в вентсистеме. При использовании этой модификации вентилятор подбирается с учетом аэродинамических характеристик вентсистемы и устанавливается отдельно от агрегата АОУМ-ВИБРО в любом удобном месте рабочего помещения или вне рабочего помещения.

В блоках ультратонкой очистки воздуха размещаются складчатые кассеты накопительного типа из материала на основе ультратонкого волокна с большой фильтрующей поверхностью (исполнения Т).

Для контроля загрязненности фильтров тонкой и ультратонкой очистки агрегаты АОУМ-ВИБРО оснащаются дифманометрами.

Агрегаты АОУМ-ВИБРО исполнения ДМ, предназначенные для очистки воздуха от пылей, содержащих драгоценные металлы и дорогостоящие материалы, и исполнения НЕРЖ, предназначенные для очистки воздуха от пищевых и химически активных пылей, поставляются с корпусом, изготовленным из нержавеющей стали.

Для уменьшения уровня шума агрегаты АОУМ-ВИБРО с вентилятором комплектуются шумоглушителями

(исполнение **Ш 1**) или шумоглушащими кожухами вентиляторов и шумоглушителями (исполнение **Ш 2**). Шумоглушители устанавливаются на выходе очищенного воздуха из агрегатов.

Для подвода запыленного воздуха агрегаты АОУМ-ВИБРО дополнительно могут комплектоваться гибкими полимерными или металлическими воздуховодами и патрубками для подсоединения нескольких рабочих мест.

Для непрерывных технологических процессов два агрегата АОУМ-ВИБРО устанавливаются параллельно. Агрегаты включаются с заданной периодичностью; при работе одного из агрегатов производится регенерация второго.

Габаритные и присоединительные размеры агрегатов АОУМ-ВИБРО приведены на рис. 2.3 - рис. 2.15.

ПРИНЦИП ДЕЙСТВИЯ АГРЕГАТОВ АОУМ-ВИБРО

Воздух, подлежащий очистке от пыли, подается вентилятором через входной патрубок в блок инерционной очистки. При расширении воздушного потока и снижении его скорости крупные частицы осаждаются и собираются в контейнере для сбора уловленной пыли.

Затем очищаемый воздух поступает в блок тонкой очистки, в котором, проходя через тканевые фильтрующий элемент, очищается от мелких частиц пыли. Степень очистки (по частицам 3 мкм и более) – не менее 99,7%. В процессе фильтрации на поверхности фильтрующей ткани образуется слой пыли. С увеличением толщины пылевого слоя аэродинамическое сопротивление блока тонкой очистки возрастает, что приводит к уменьшению производительности агрегата по очищаемому воздуху. Для удаления пыли с поверхности фильтрующей ткани при повышении аэродинамического сопротивления фильтрующего элемента тонкой очистки до 300 Па периодически проводится регенерация с помощью механизма вибровстряхивания, обеспечивающего колебания с определенной частотой. Пыль при встряхивании оседает в контейнере. Регенерация производится при отключенном вентиляторе и может проводиться как в полуавтоматическом, так и в автоматическом режиме через заданные промежутки времени. В полуавтоматическом режиме используется пусковая электроарматура, в автоматическом – программируемый контроллер. По окончании процесса регенерации возобновляется работа вентилятора и продолжается штатное функционирование агрегата. В процессе работы фильтрующие элементы тонкой очистки загрязняются липкими, смолистыми, сажистыми частицами или при нерегулярной регенерации фильтра частицами сухой пыли. Аэродинамическое сопротивление фильтрующих элементов тонкой очистки при этом постепенно возрастает. При повышении аэродинамического сопротивления до 1200 Па необходимо заменить фильтрующие элементы тонкой очистки на новые.

В агрегатах, укомплектованных блоком ультратонкой очистки, очищаемый воздух проходит через складчатый фильтр на основе ультратонкого волокна. Фильтр ультратонкой очистки – накопительного типа, нерегенерируемый, имеет ограниченную пылеемкость и при выработке ресурса подлежит утилизации и замене на новый. Начальное аэродинамическое сопротивление фильтра ультратонкой очистки обычно не превышает 150-200 Па, а конечное – 500-600 Па.

Для изготовления фильтрующих элементов тонкой очистки используются специальные фильтрующие ткани.

При использовании блоков ультратонкой очистки эффективность улавливания по частицам размером 0,2 мкм и более составляет 99,995%.

Очищенный воздух возвращается в помещение через выпускной патрубок.

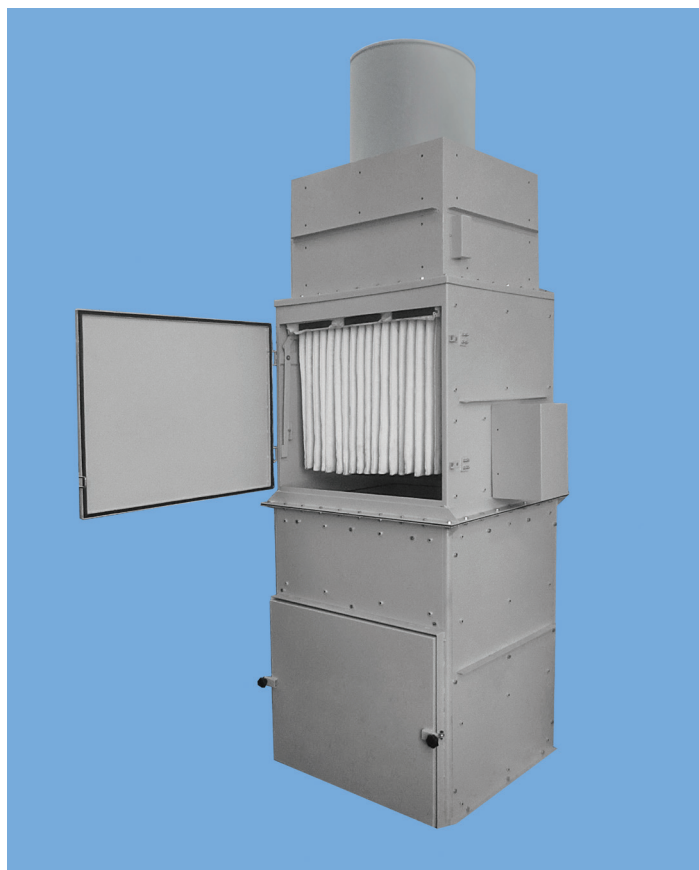
ФОРМУЛИРОВАНИЕ ЗАКАЗА. ПРИМЕРЫ

В заказе и проектах необходимо указать наименование, модификацию, исполнения, предприятие-изготовитель агрегата, наименование и количество запасных фильтрующих элементов:

«АОУМ-ВИБРО-4000. Это обозначает агрегат производительностью 4000 м³/ч, исполнение «без индекса», стационарный, с вентилятором. Комплектуется фильтрующим элементом тонкой очистки с увеличенной поверхностью фильтрации и автоматическим механизмом вибровстряхивания.

Запасные фильтрующие элементы: комплект фильтрующих элементов блока тонкой очистки для АОУМ-ВИБРО-4000 в количестве 2 шт.

ПРИМЕРЫ РАЗЛИЧНЫХ МОДИФИКАЦИЙ И ИСПОЛНЕНИЙ АГРЕГАТОВ АОУМ-ВИБРО



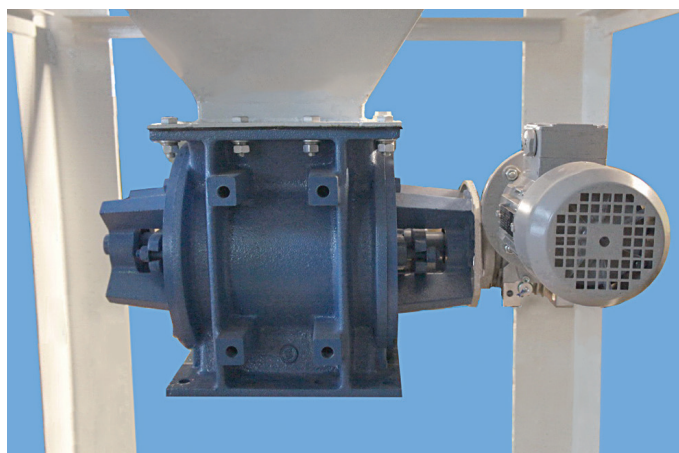
АОУМ-ВИБРО-1500



АОУМ-ВИБРО-4000



Лицевая панель пульта управления
АОУМ-ВИБРО



Шлюзовой затвор, установленный на АОУМ-ВИБРО

Рис. 2.1. Примеры агрегатов АОУМ-ВИБРО модификации «без индекса» – стационарный, с вентилятором.

ПРИМЕНЕНИЕ АГРЕГАТОВ АОУМ-ВИБРО НА ПРОМЫШЛЕННЫХ ПРЕДПРИЯТИЯХ



Рис. 2.2. Монтаж агрегатов АОУМ-ВИБРО с внешней теплоизоляцией
Тарынская золоторудная компания (Оймяконский район, Якутия)

ГАБАРИТНЫЕ И ПРИСОЕДИНИТЕЛЬНЫЕ РАЗМЕРЫ АГРЕГАТОВ АОУМ-ВИБРО

АОУМ-400-ВИБРО

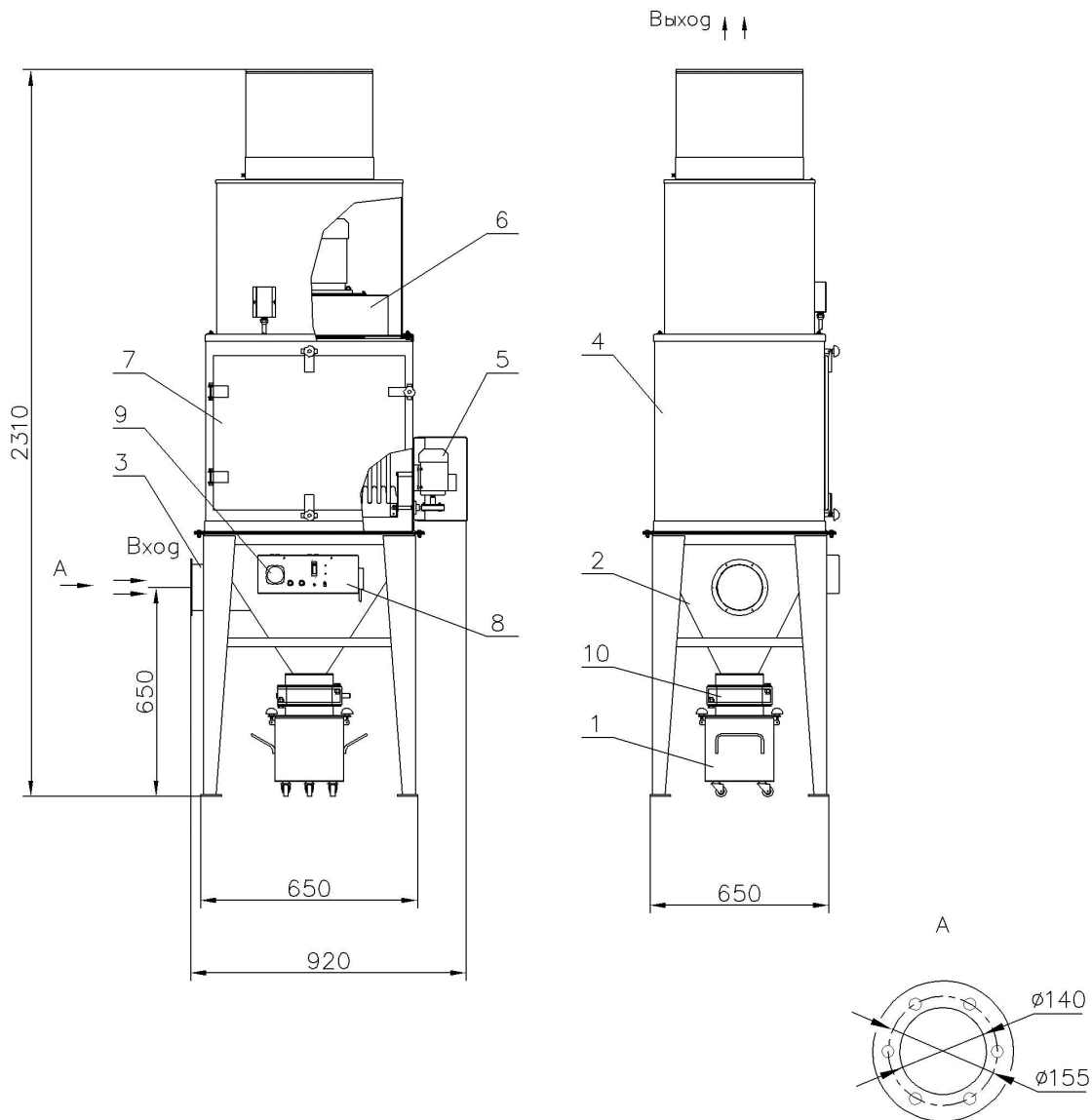


Рис. 2.3. Общий вид, габаритные и присоединительные размеры модификаций агрегата АОУМ-400-ВИБРО:

1 – контейнер для сбора уловленной пыли; 2 – блок инерционной очистки; 3 – входной патрубок; 4 – блок тонкой очистки; 5 – механизм вибровстряхивания с электроприводом; 6 – блок вентилятора с шумоглушащим кожухом и шумоглушителем; 7 – дверка для контроля и обслуживания; 8 – пульт управления; 9 – дифманометр; 10 – шлюзовой затвор (поставляется по спецзаказу).

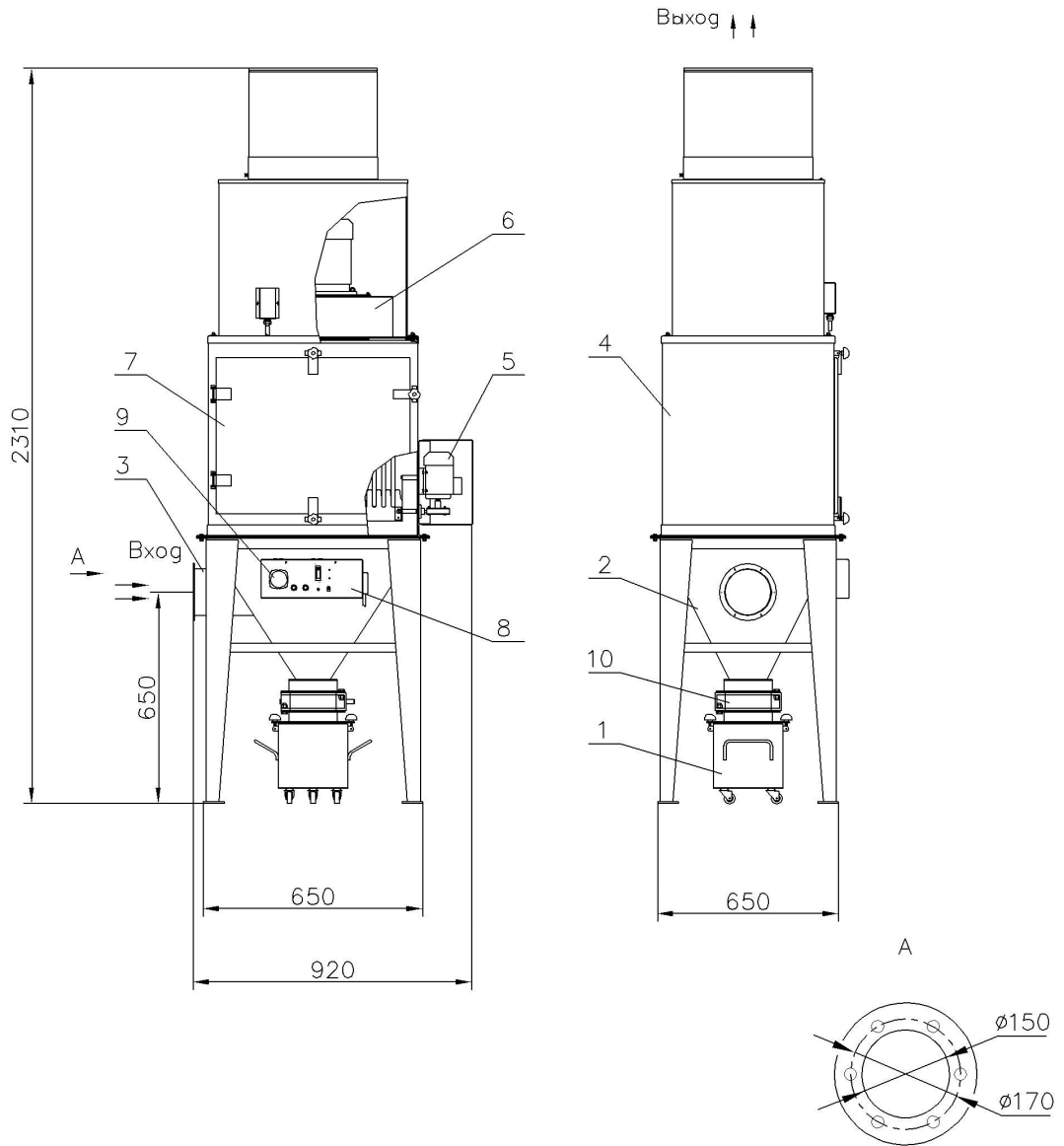


Рис. 2.4. Общий вид, габаритные и присоединительные размеры модификаций агрегата АОУМ-600-ВИБРО:

1 – контейнер для сбора уловленной пыли; 2 – блок инерционной очистки; 3 – входной патрубок; 4 – блок тонкой очистки; 5 – механизм вибровстряхивания с электроприводом; 6 – блок вентилятора с шумоглушащим кожухом и шумоглушителем; 7 – дверка для контроля и обслуживания; 8 – пульт управления; 9 – дифманометр; 10 – шлюзовой затвор (поставляется по спецзаказу).

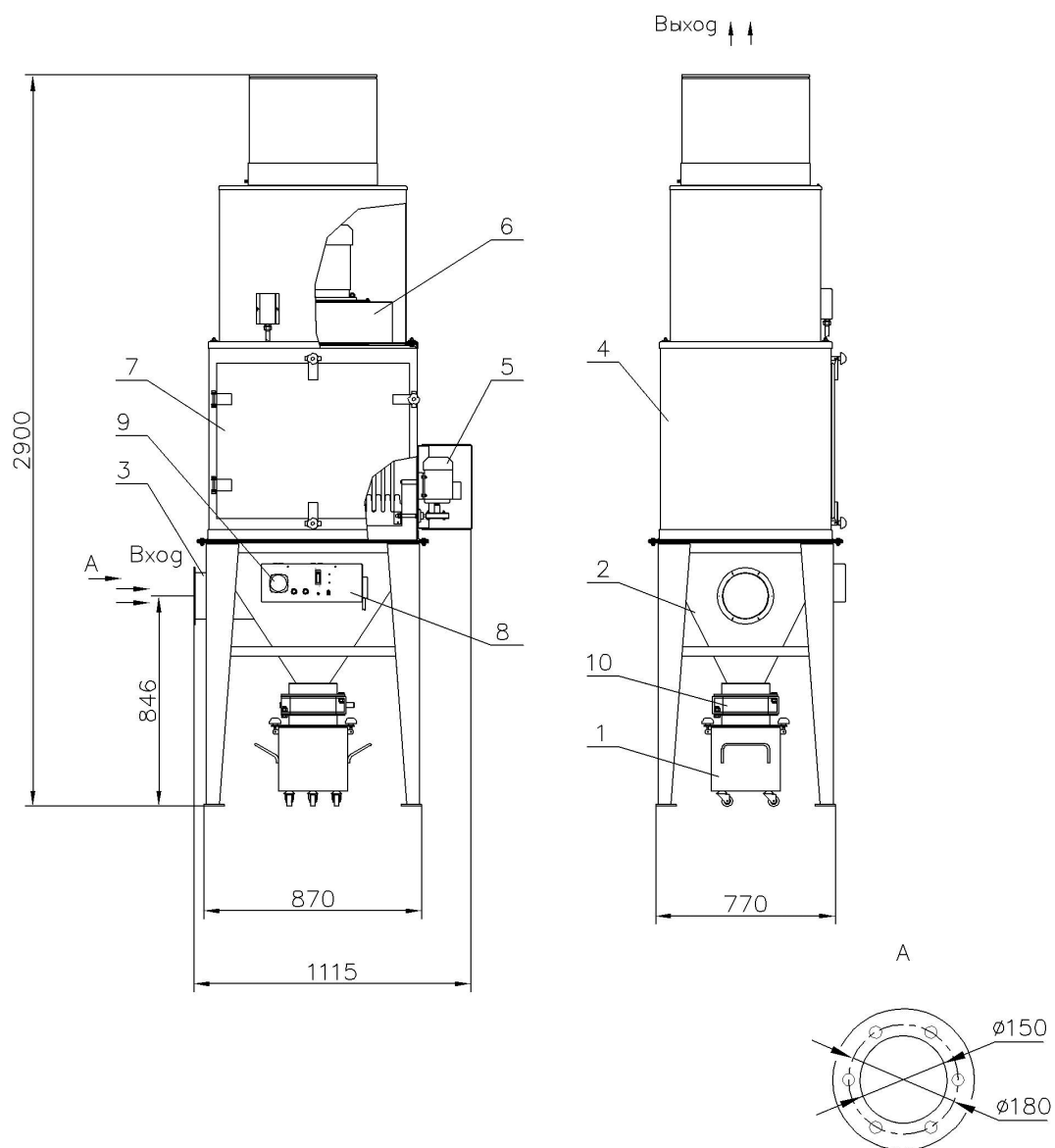


Рис. 2.5. Общий вид, габаритные и присоединительные размеры модификаций агрегата АОУМ-800-ВИБРО:

1 – контейнер для сбора уловленной пыли; 2 – блок инерционной очистки; 3 – входной патрубков; 4 – блок тонкой очистки; 5 – механизм вибровстряхивания с электроприводом; 6 – блок вентилятора с шумоглушащим кожухом и шумоглушителем; 7 – дверка для контроля и обслуживания; 8 – пульт управления; 9 – дифманометр; 10 – шлюзовой затвор (поставляется по спецзаказу).

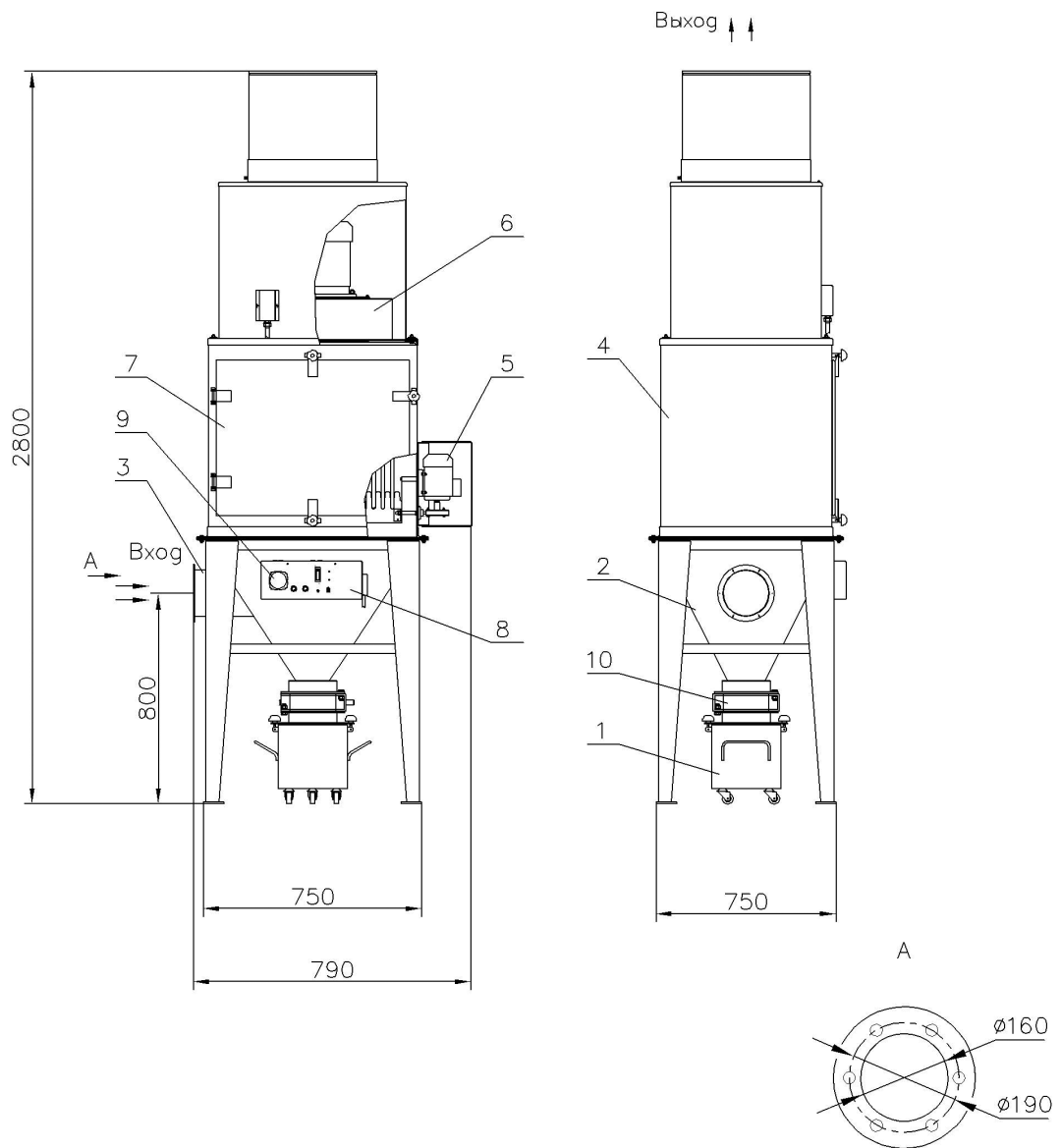


Рис. 2.6. Общий вид, габаритные и присоединительные размеры модификаций агрегата АОУМ-1000-ВИБРО:

1 – контейнер для сбора уловленной пыли; 2 – блок инерционной очистки; 3 – входной патрубков; 4 – блок тонкой очистки; 5 – механизм вибровстряхивания с электроприводом; 6 – блок вентилятора с шумоглушащим кожухом и шумоглушителем; 7 – дверка для контроля и обслуживания; 8 – пульт управления; 9 – дифманометр; 10 – шлюзовой затвор (поставляется по спецзаказу).

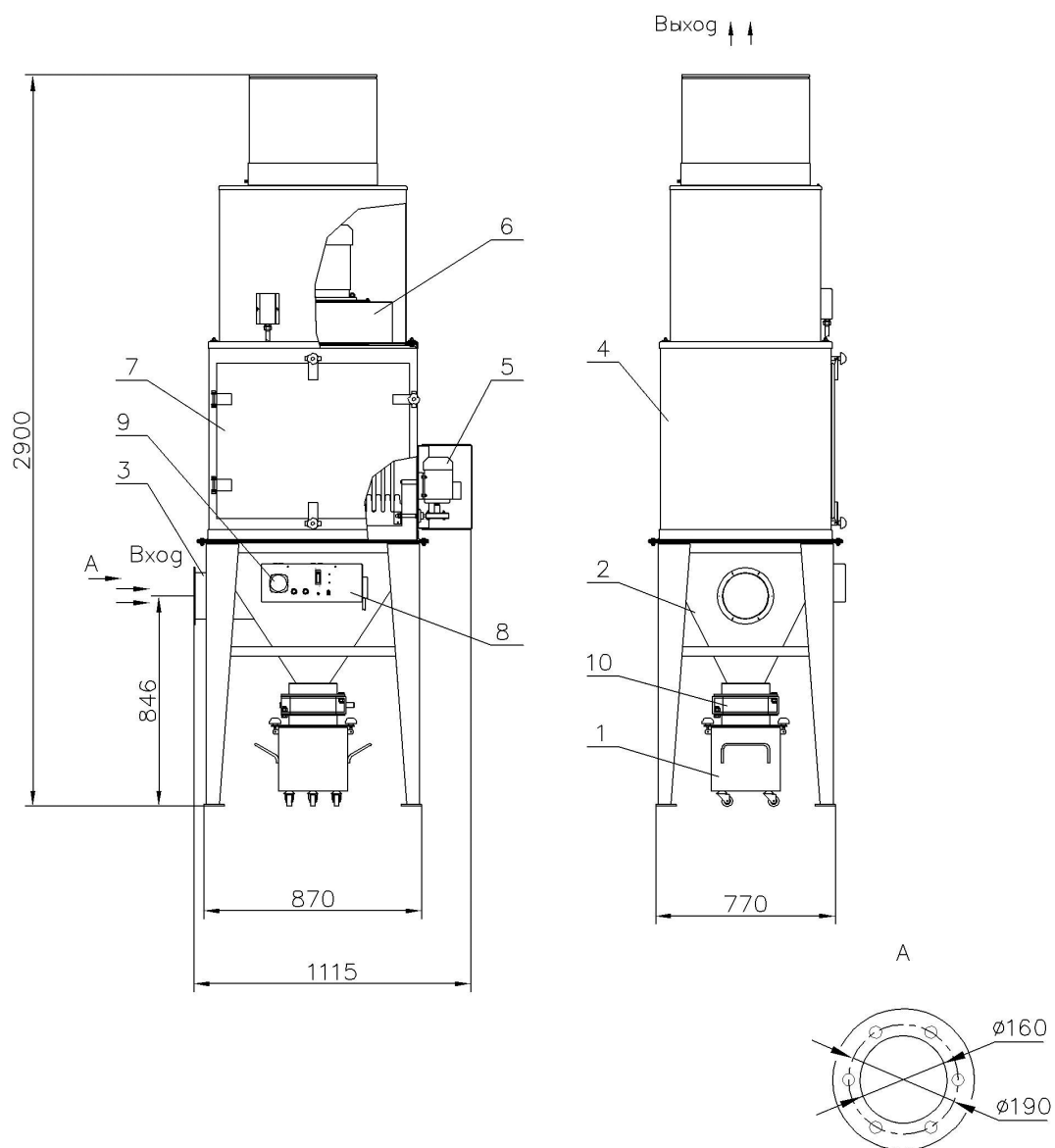


Рис. 2.7. Общий вид, габаритные и присоединительные размеры модификаций агрегата АОУМ-1500-ВИБРО:

1 – контейнер для сбора уловленной пыли; 2 – блок инерционной очистки; 3 – входной патрубков; 4 – блок тонкой очистки; 5 – механизм вибровстряхивания с электроприводом; 6 – блок вентилятора с шумоглушащим кожухом и шумоглушителем; 7 – дверка для контроля и обслуживания; 8 – пульт управления; 9 – дифманометр; 10 – шлюзовой затвор (поставляется по спецзаказу).

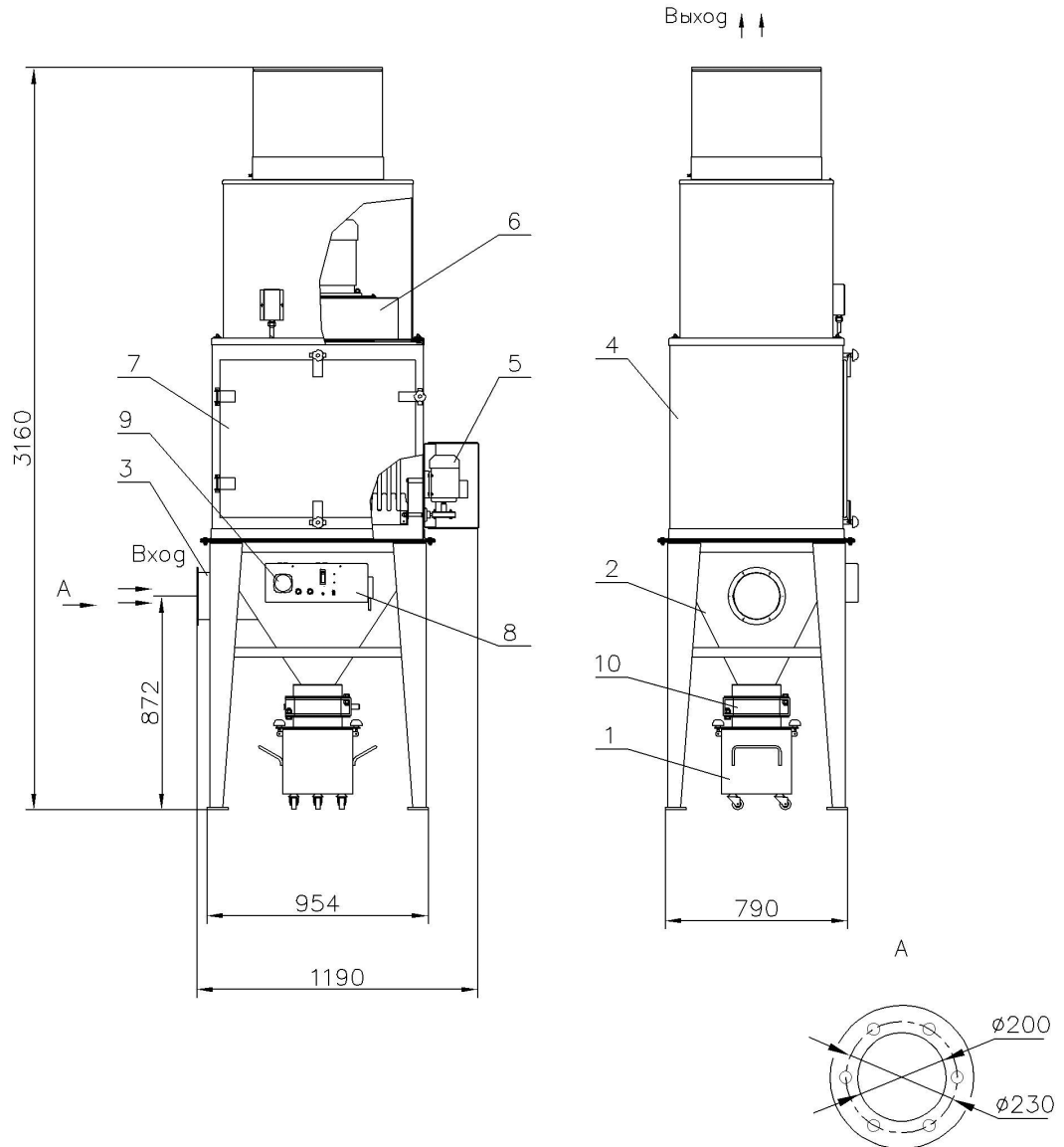


Рис. 2.8. Общий вид, габаритные и присоединительные размеры модификаций агрегата АОУМ-2000-ВИБРО:

1 – контейнер для сбора уловленной пыли; 2 – блок инерционной очистки; 3 – входной патрубок; 4 – блок тонкой очистки; 5 – механизм вибровстряхивания с электроприводом; 6 – блок вентилятора с шумоглушащим кожухом и шумоглушителем; 7 – дверка для контроля и обслуживания; 8 – пульт управления; 9 – дифманометр; 10 – шлюзовой затвор (поставляется по спецзаказу).

АОУМ-2500-ВИБРО

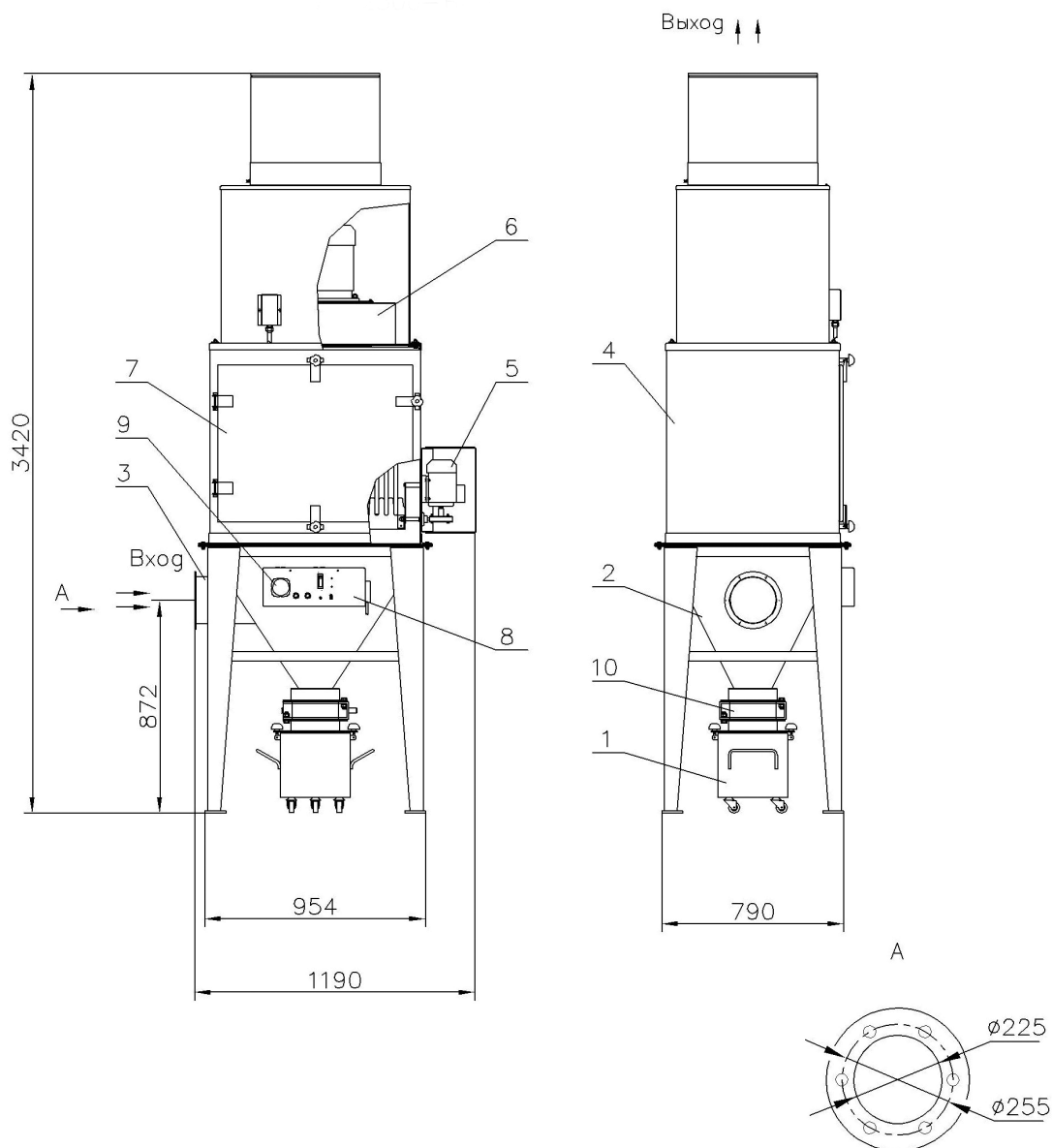


Рис. 2.9. Общий вид, габаритные и присоединительные размеры модификаций агрегата АОУМ-2500-ВИБРО:

1 – контейнер для сбора уловленной пыли; 2 – блок инерционной очистки; 3 – входной патрубок; 4 – блок тонкой очистки; 5 – механизм вибровстряхивания с электроприводом; 6 – блок вентилятора с шумоглушащим кожухом и шумоглушителем; 7 – дверка для контроля и обслуживания; 8 – пульт управления; 9 – дифманометр; 10 – шлюзовой затвор (поставляется по спецзаказу).

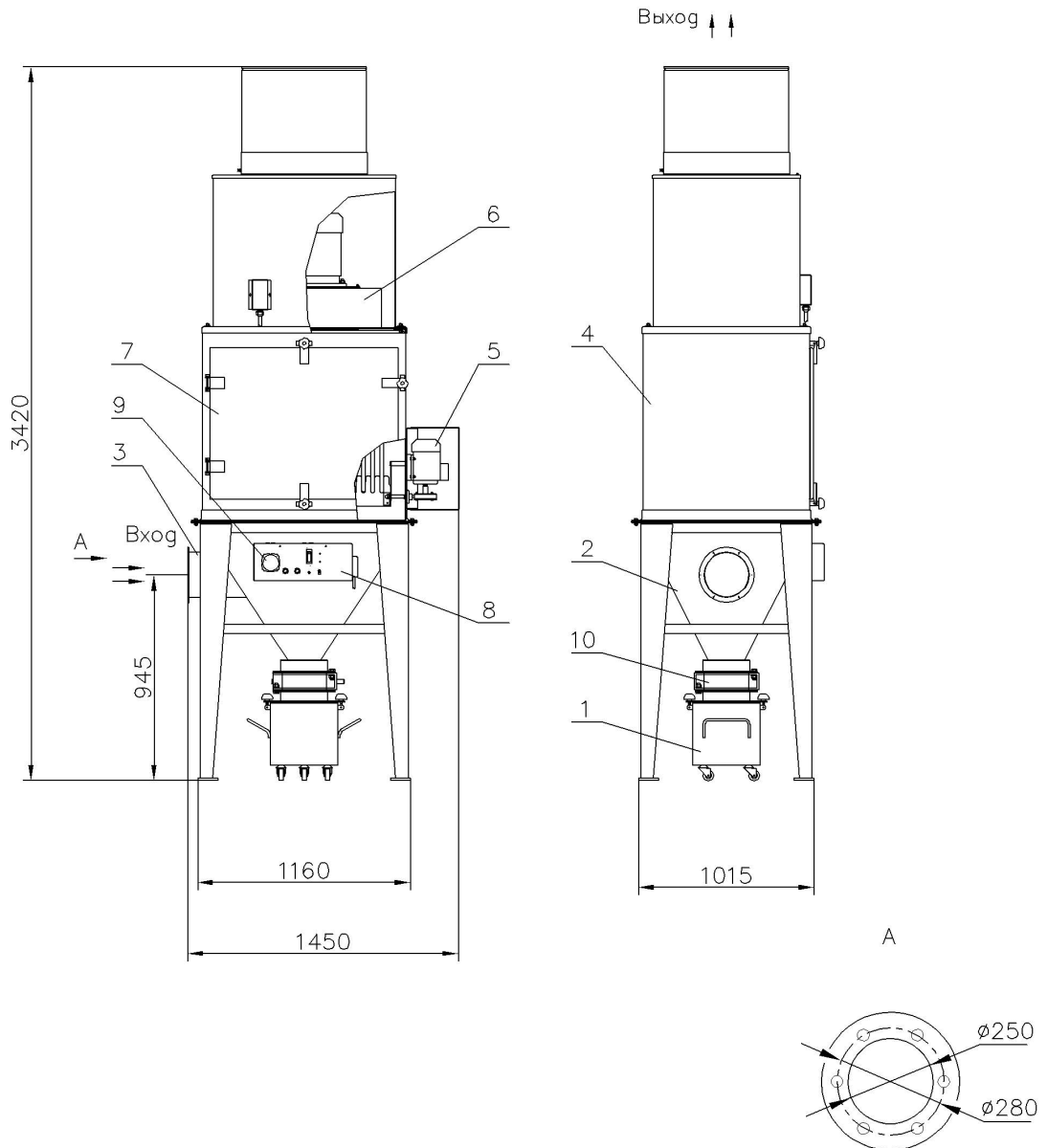


Рис. 2.10. Общий вид, габаритные и присоединительные размеры модификаций агрегата АОУМ-3000-ВИБРО:

1 – контейнер для сбора уловленной пыли; 2 – блок инерционной очистки; 3 – входной патрубок; 4 – блок тонкой очистки; 5 – механизм вибровстряхивания с электроприводом; 6 – блок вентилятора с шумоглушащим кожухом и шумоглушителем; 7 – дверка для контроля и обслуживания; 8 – пульт управления; 9 – дифманометр; 10 – шлюзовой затвор (поставляется по спецзаказу).

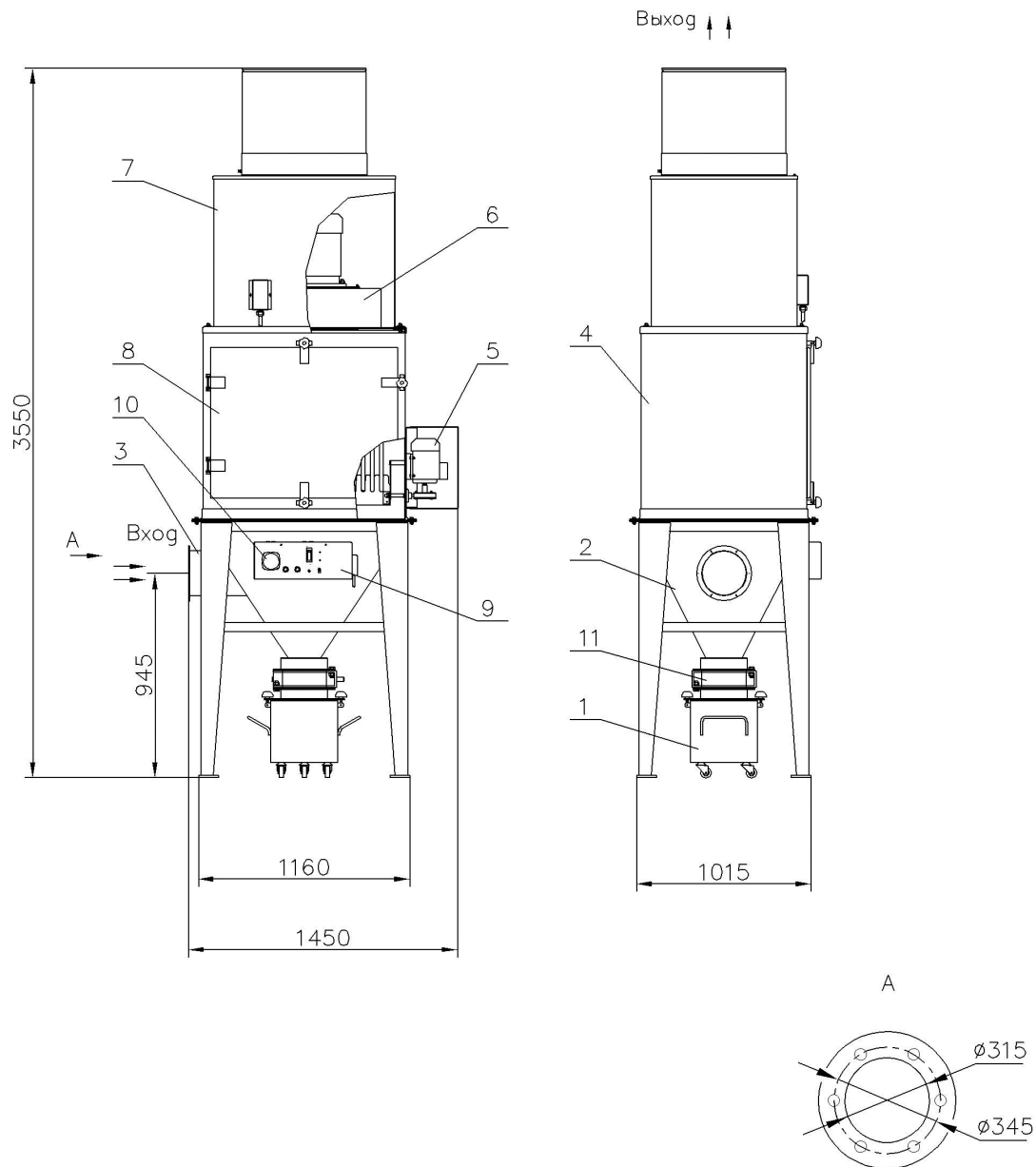


Рис. 2.11. Общий вид, габаритные и присоединительные размеры модификаций агрегата АОУМ-4000-ВИБРО:

1 – контейнер для сбора уловленной пыли; 2 – блок инерционной очистки; 3 – входной патрубок; 4 – блок тонкой очистки; 5 – механизм вибровстряхивания с электроприводом; 6 – блок вентилятора с шумоглушащим кожухом и шумоглушителем; 7 – дверка для контроля и обслуживания; 8 – пульт управления; 9 – дифманометр; 10 – шлюзовой затвор (поставляется по спецзаказу).

АОУМ-6000-ВИБРО

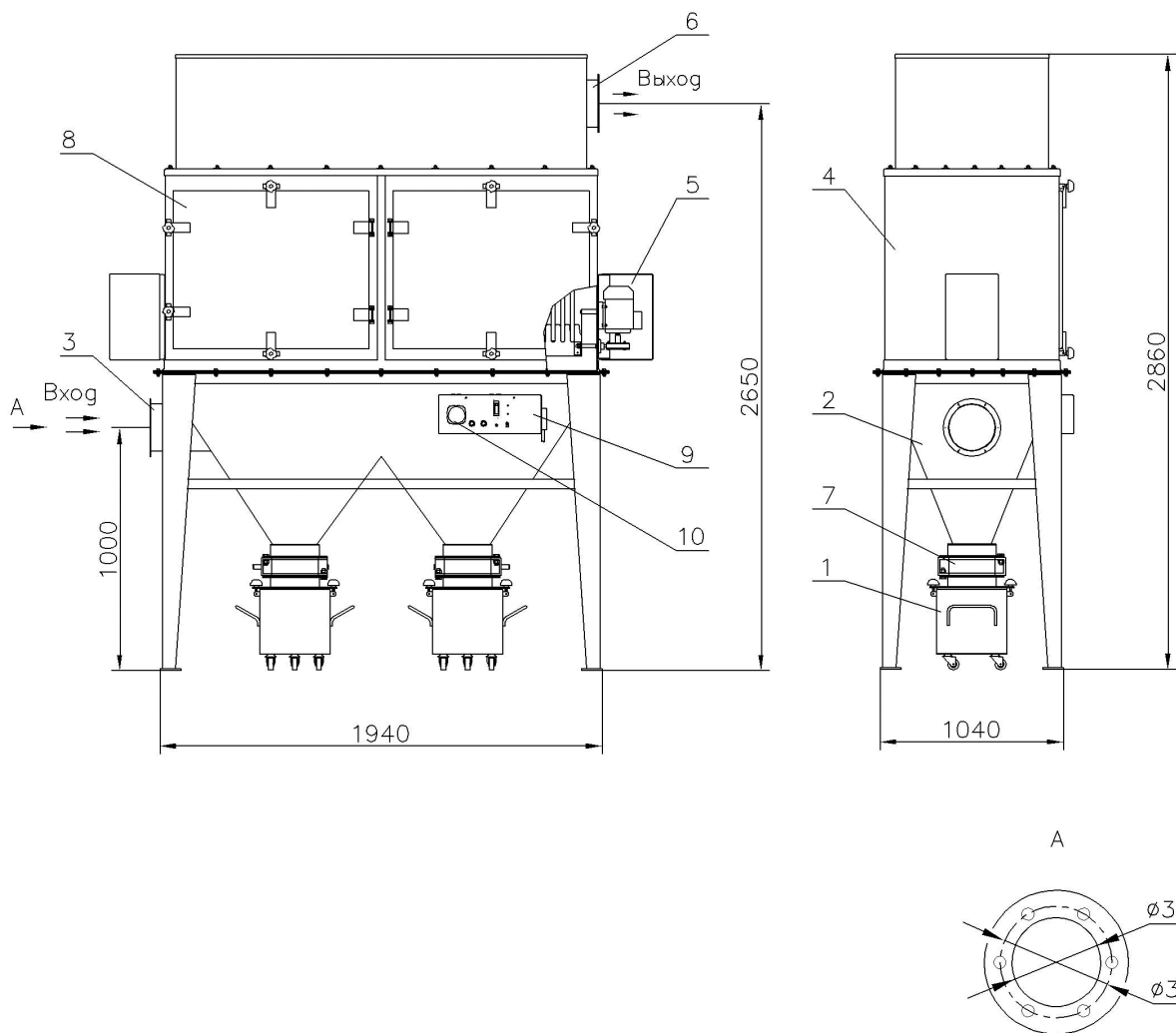


Рис. 2.12. Общий вид, габаритные и присоединительные размеры модификаций агрегата АОУМ-6000-ВИБРО:

1 – контейнер для сбора уловленной пыли; 2 – блок инерционной очистки; 3 – входной патрубок; 4 – блок тонкой очистки; 5 – механизм вибровстряхивания с электроприводом; 6 – выходной патрубок; 7 – шлюзовой затвор; 8 – дверка для контроля и обслуживания; 9 – пульт управления; 10 – дифманометр.

АОУМ-8000-ВИБРО

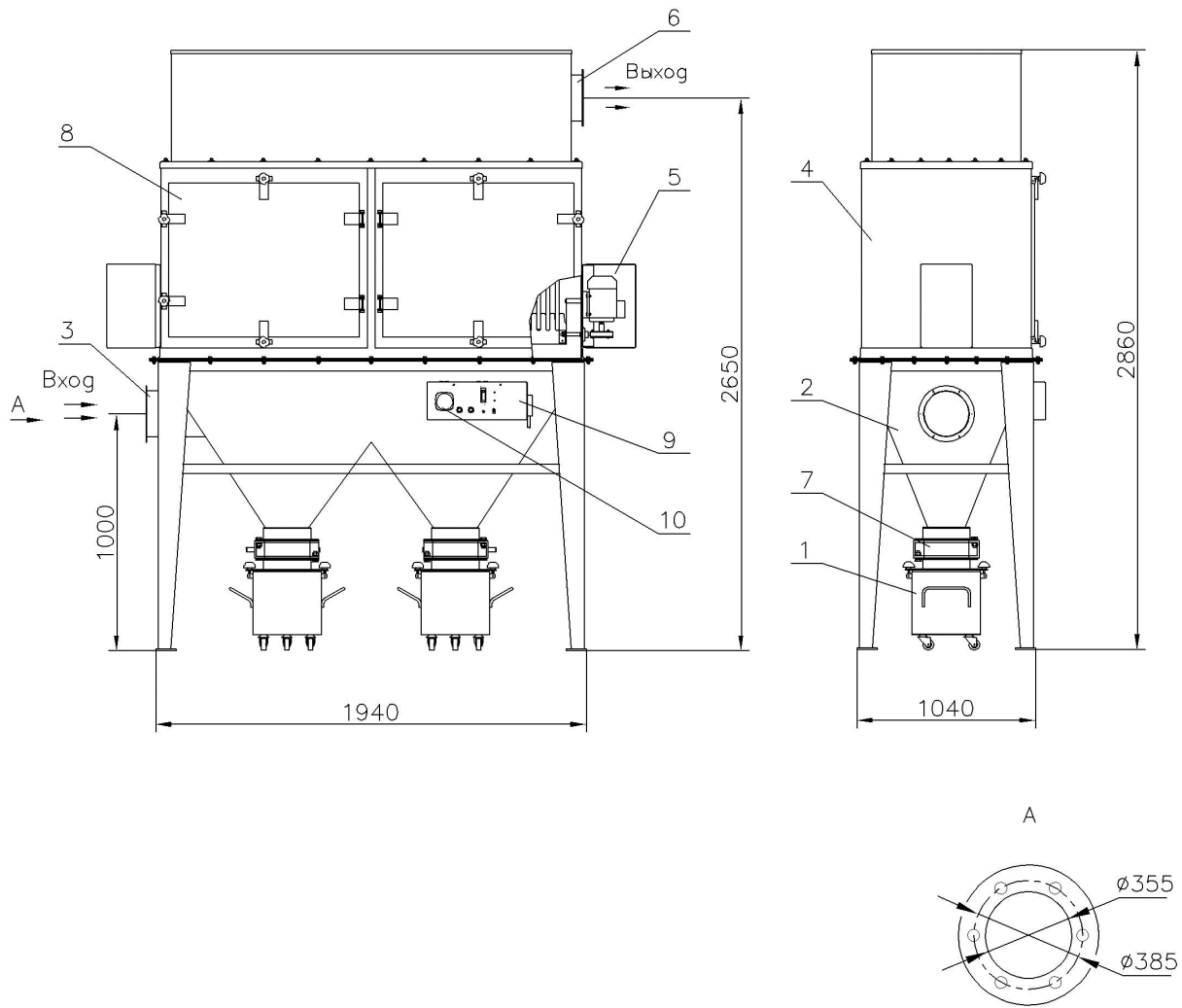


Рис. 2.13. Общий вид, габаритные и присоединительные размеры модификаций агрегата АОУМ-8000-ВИБРО:

1 – контейнер для сбора уловленной пыли; 2 – блок инерционной очистки; 3 – входной патрубок; 4 – блок тонкой очистки; 5 – механизм вибровстряхивания с электроприводом; 6 – выходной патрубок; 7 – шлюзовой затвор; 8 – дверка для контроля и обслуживания; 9 – пульт управления; 10 – дифманометр.

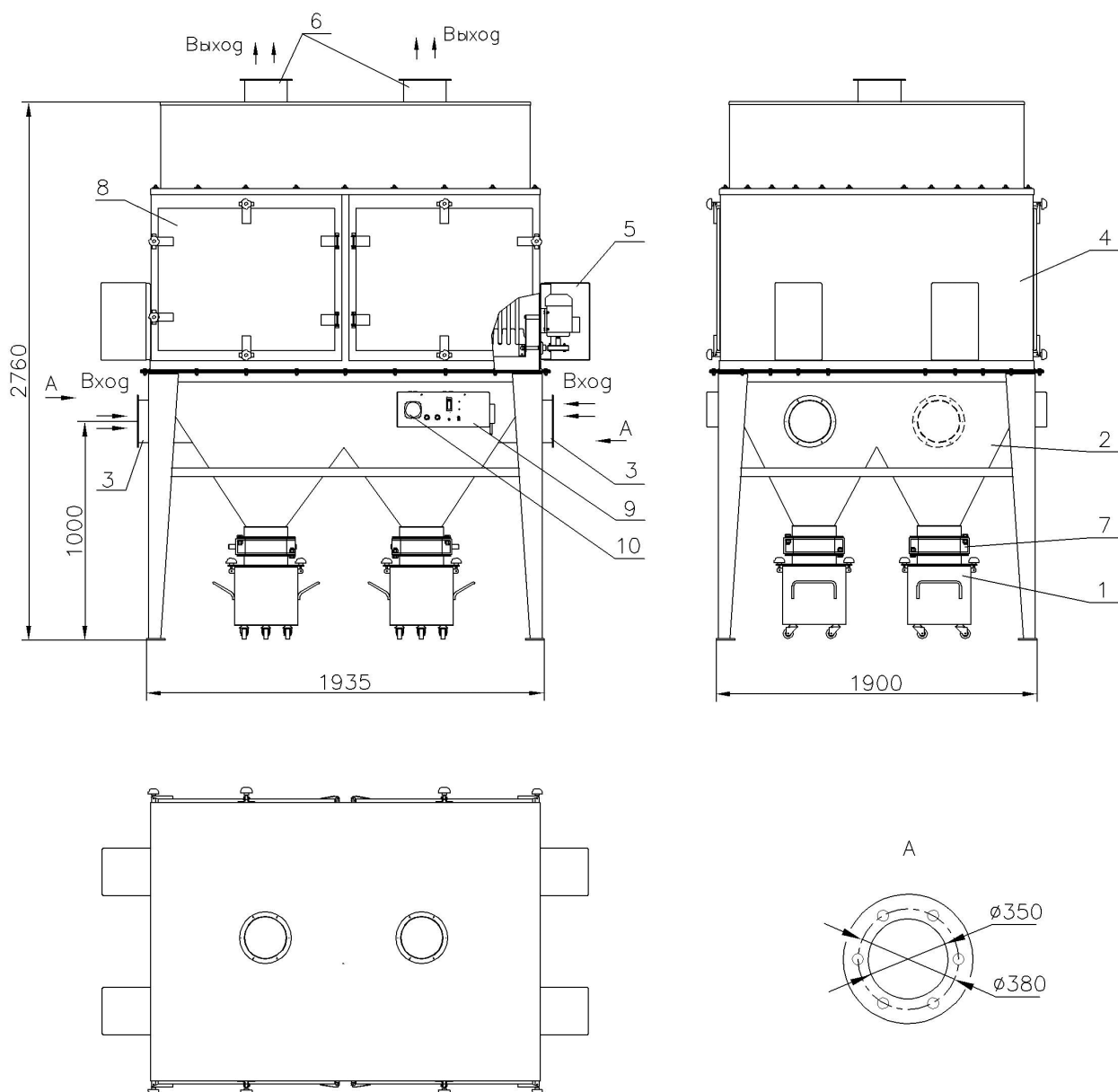


Рис. 2.14. Общий вид, габаритные и присоединительные размеры модификаций агрегата АОУМ-12000-ВИБРО:

1 – контейнер для сбора уловленной пыли; 2 – блок инерционной очистки; 3 – входной патрубков; 4 – блок тонкой очистки; 5 – механизм вибровстряхивания с электроприводом; 6 – выходной патрубков; 7 – шлюзовой затвор; 8 – дверка для контроля и обслуживания; 9 – пульт управления; 10 – дифманометр.

АОУМ-16000-ВИБРО

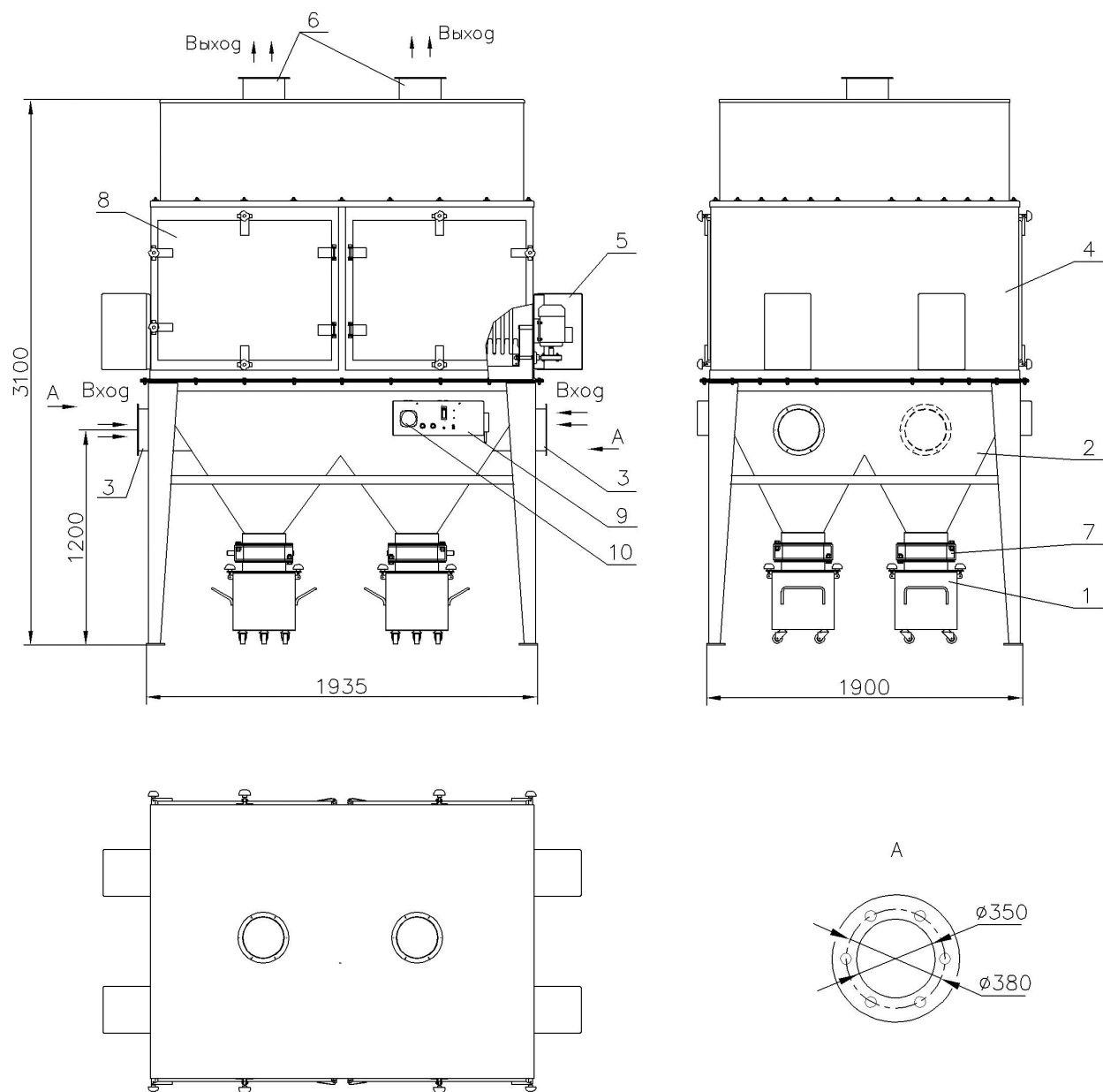
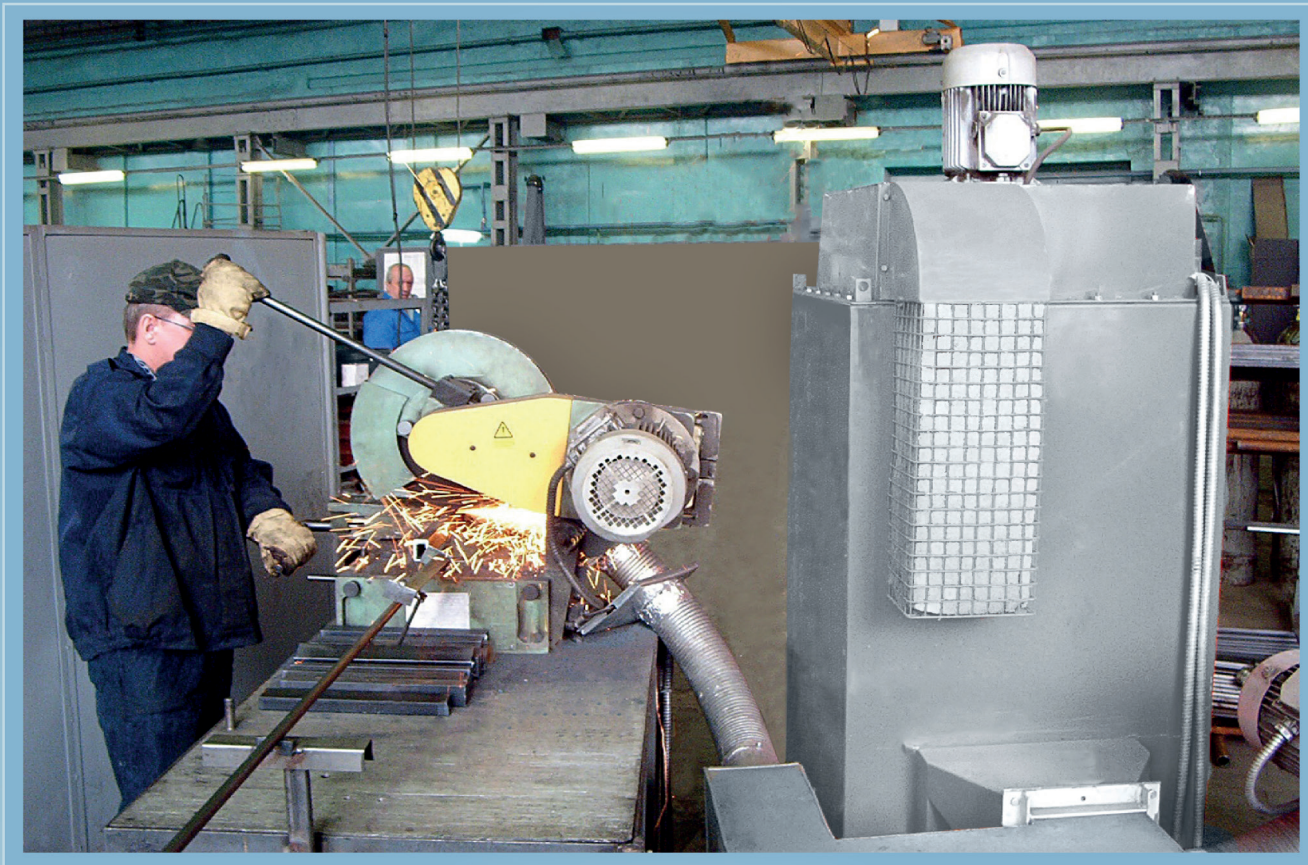


Рис. 2.15. Общий вид, габаритные и присоединительные размеры модификаций агрегата АОУМ-16000-ВИБРО:

1 – контейнер для сбора уловленной пыли; 2 – блок инерционной очистки; 3 – входной патрубок; 4 – блок тонкой очистки; 5 – механизм вибровстряхивания с электроприводом; 6 – выходной патрубок; 7 – шлюзовой затвор; 8 – дверка для контроля и обслуживания; 9 – пульт управления; 10 – дифманометр.



АОУМ-1500
Участок отрезных станков



АОУМ-3000-В
Участок резки волокнистых тепло- и звукоизоляционных материалов



АОУМ-2000-2



АОУМ-4000-1-ПС с циклоном